



INOKIM

Urban Freedom



OZO^{a/e}

UŽIVATELSKÁ PŘÍRUČKA



Electric



Personal



Mobility

Poznámka od designéra:

Když jsem v roce 2009 začal navrhovat svou první elektrickou koloběžku, představil jsem si svět, kde se auta používají pouze na dlouhé vzdálenosti, zatímco lehká osobní elektrická zařízení se stávají hlavním způsobem dopravy v městském prostředí.

Po jedenácti letech vývoje designu a prodeje elektrických koloběžek jsme zjistili, že je potřeba uspokojit milovníky jízdních kol obojím – plným zážitkem z jízdy na elektřinu a zároveň pedálováním - obojí spojené v jednom exkluzivním nástroji.

Naším cílem bylo poskytnout dobré řešení pro jízdu v městském i terénním prostředí.

Vytvořili jsme OZOa a OZOe, aby byly nedílnou součástí vašeho života.

Užívejte, jezděte opatrně a vraťte se domů bezpečně



Nimrod Riccardo Sapir

OBSAH:

PROČ ČÍST TUTO PŘÍRUČKU ?.....	4
BEZPEČNOSTNÍ PŘEDPISY A BEZPEČNOST BATERIE ...	5
OZOa SPECIFIKACE	6
OZOe SPECIFIKACE	8
OZOa/e ROZBALENÍ.....	10
OZOa/e NABÍJENÍ	16
ÚDRŽBA BATERIE	17
OZOa/e OBSLUHA	18
JAK JEZDIT	19
FUNKCE	20
OZOa/e NASTAVENÍ	21
OZOa/e NASTAVENÍ A CHYBY	23



**Max
Blinker**

www.maxblinker.cz



PROČ ČÍST TUTO PŘÍRUČKU?

Pochopení funkcí, výkonu, správného používání a údržby vašeho nového INOKIMu vám pomůže:



UŽÍVAT SI

Vytěžte maximum ze své první a každé další jízdy.



JEZDIT CHYTŘE

Pro bezpečnost sebe i svého okolí.



UDRŽOVAT SVŮJ INOKIM

Pro mnoho let bezpečného a zábavného ježdění.

ODMÍTNUTÍ ODPOVĚDNOSTI

MYWAY Ningbo Intelligent Technology nenese odpovědnost za žádné zvláštní, následné nebo případné škody způsobené používáním nebo nesprávným používáním našich produktů. Uživatel souhlasí s tím, že přijme plnou odpovědnost za všechna taková rizika a nebude činit společnost MYWAY Ningbo, její distributory nebo prodejce, odpovědnými za jakýkoli incident, zranění osob nebo škody na majetku způsobené nesprávným používáním produktu.

BEZPEČNOSTNÍ PŘEDPISY



VAROVÁNÍ

Vždy noste helmu. Nejvážnější zranění, ke kterým při jízdě může dojít, jsou poranění hlavy. Tomu lze předejít, pokud je nasazena helma. Při jízdě na vašem OZO musíte nosit helmu. Helmu je třeba nosit podle pokynů výrobce.

Dodržujte místní zákony a předpisy. Některé země nebo oblasti vyžadují bezpečnostní zařízení nebo vybavení. Je vaší odpovědností znát místní zákony a dodržovat je.

Nepřevázejte pasažéry.



BEZPEČNOSTNÍ PŘEDPISY PRO BATERIE:

POUŽÍVEJTE VÝHRADNĚ NABÍJEČKU INOKIM OZOa/e.

Udržujte baterii mimo dosah dětí a domácích zvířat.

Vystavení napětí baterie může způsobit smrt nebo vážné zranění.

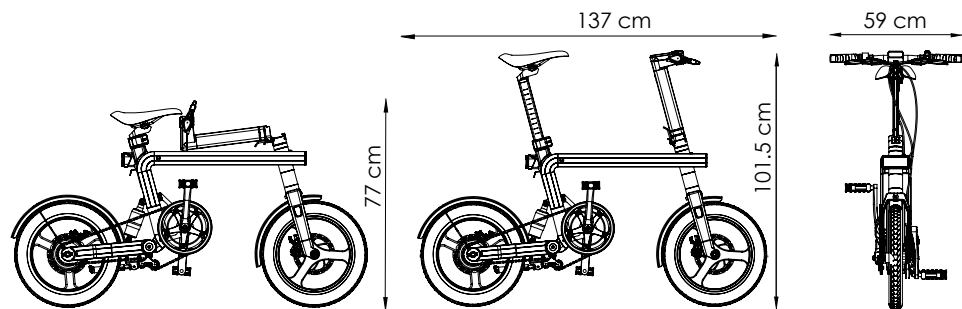
Před prováděním jakékoli údržby odpojte baterii ze zásuvky. Je zakázáno provozovat produkty INOKIM, když jsou zapojeny do elektrické zásuvky.

NEPOUŽÍVEJTE OZOa/e, pokud baterie:

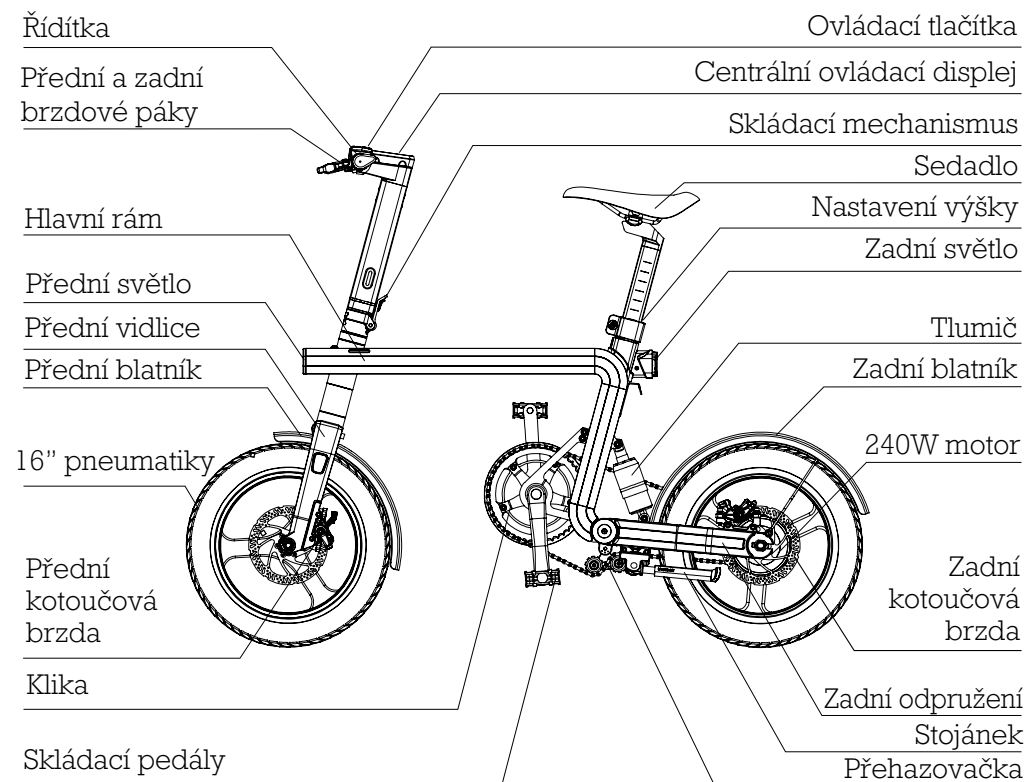
- Je poškozena
- Vydává neobvyklý zápach nebo nadměrné teplo
- Vykazuje jakékoli vytékání

OZOa - SPECIFIKACE

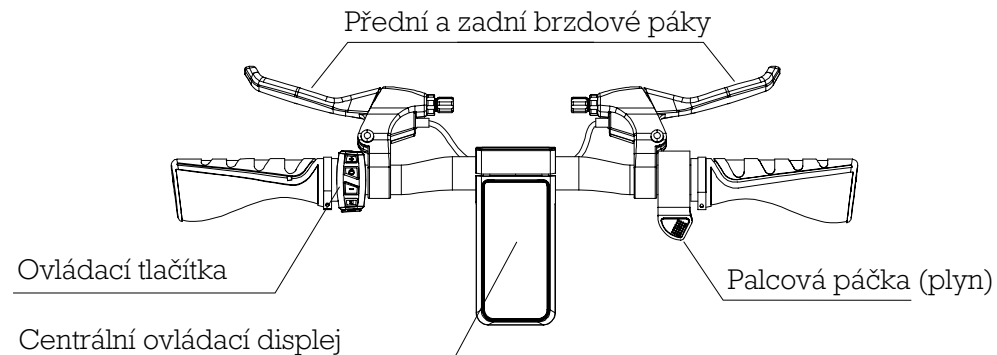
MODEL	OZOa
Lithium-iontová baterie	Hero 36V 7.8Ah Super 36V 10.5Ah
Čistá hmotnost (+0,5 kg)	22kg 48.5lb
Dojezd	Hero 32km 20 mil Pouze elektrina 60km 37 mil Asistace pedály Super 40km 25 mil Pouze elektrina 75km 47 mil Asistace pedály
Doba nabíjení (H)	Hero 4 hodin Super 6 hodin
Motor	240W
Maximální rychlost	25 km/h 16 mph
Brzdy	Přední a zadní kotoučové brzdy
Velikost pneumatik	16"/2-125 pneumatiky
Tlak vzduchu v pneumatikách	35 PSI - 45 PSI
Ve složeném stavu D x Š x V	137 x 59 x 77 cm 54 x 23 x 30 palců
V rozloženém stavu D x Š x V	137 x 59 x 101.5 cm 54 x 23 x 40 palců
Limit zatížení	100 kg 220 liber
Světla	Integrované LED přední světlo, zadní světlo
Plyn	Electrický palcový plyn, pedálový asistent



OZOa - SPECIFIKACE

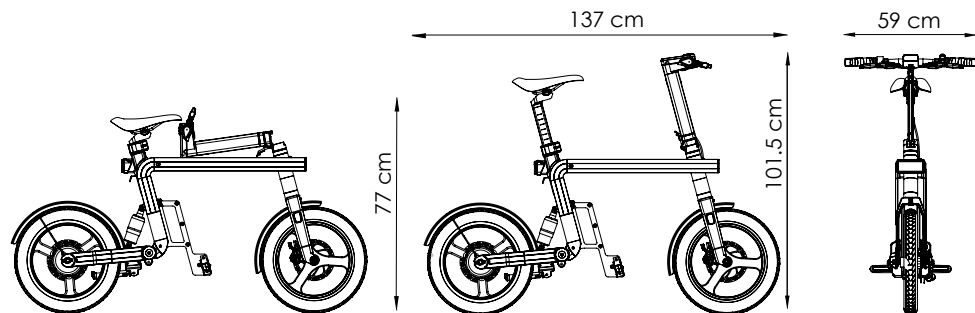


ROZHRANÍ ŘÍDÍTEK

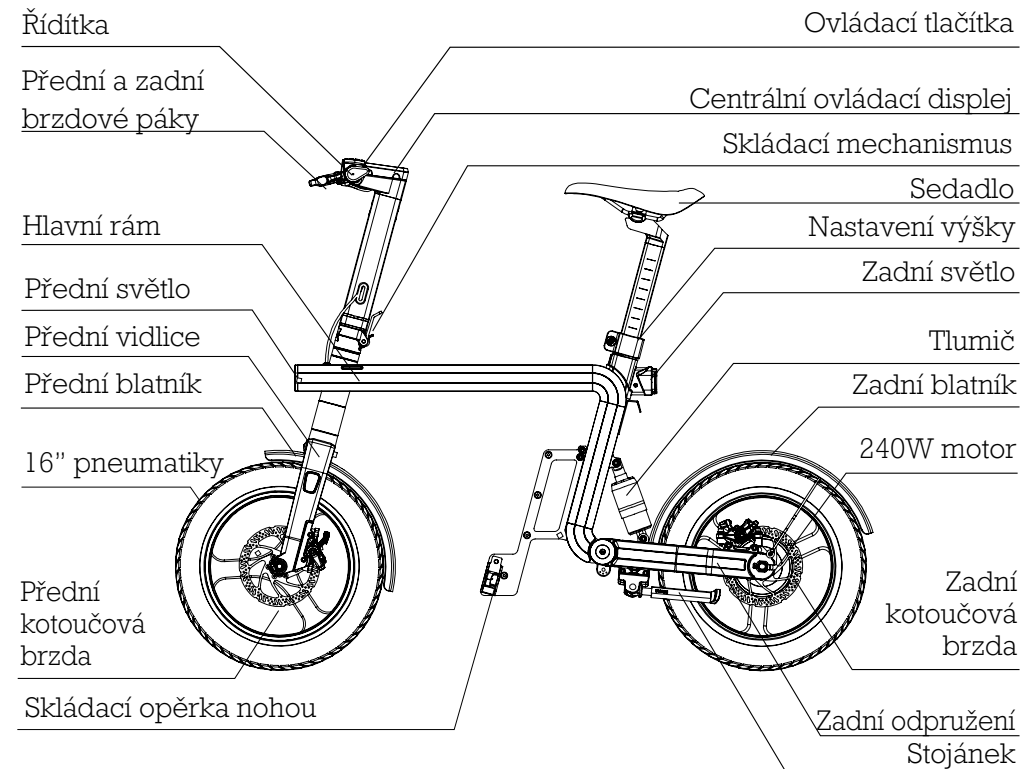


OZOe - SPECIFIKACE

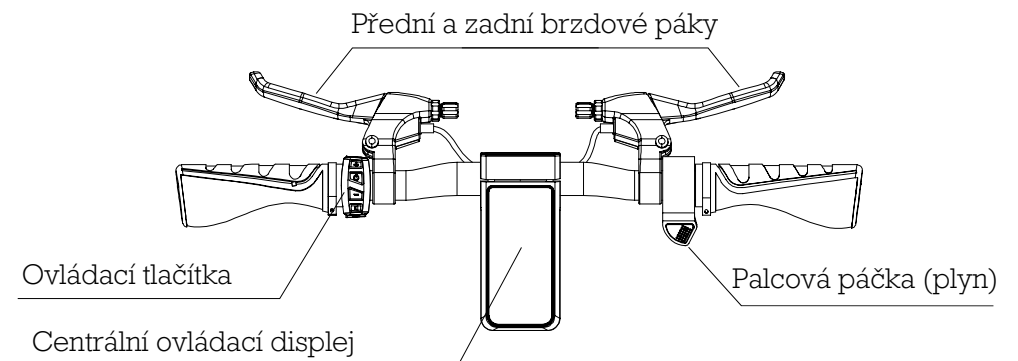
MODEL	OZOe
Lithium-iontová baterie	Hero 36V 7.8Ah Super 36V 10.5Ah
Čistá hmotnost (+-0,5 kg)	21kg 46.3lb
Dojezd	Hero 32km 20 mil Pouze elektrína 60km 37 mil Asistace pedály Super 40km 25 mil 75km 47 mil
Doba nabíjení (H)	Hero 4 hodin Super 6 hodin
Motor	240W gearless
Maximální rychlost	25 km/h 16 mph
Brzdy	Přední a zadní kotoučové brzdy
Velikost pneumatik	16"/2-125 pneumatiky
Tlak vzduchu v pneumatikách	35 PSI - 45 PSI
Ve složeném stavu D x Š x V	137 x 59 x 77 cm 54 x 23 x 30 palců
V rozloženém stavu D x Š x V	137 x 59 x 101.5 cm 54 x 23 x 40 palců
Limit zatížení	100 kg 220 liber
Světla	Integrované LED přední světlo, zadní světlo
Plyn	Electrický palcový plyn



OZOe - SPECIFIKACE

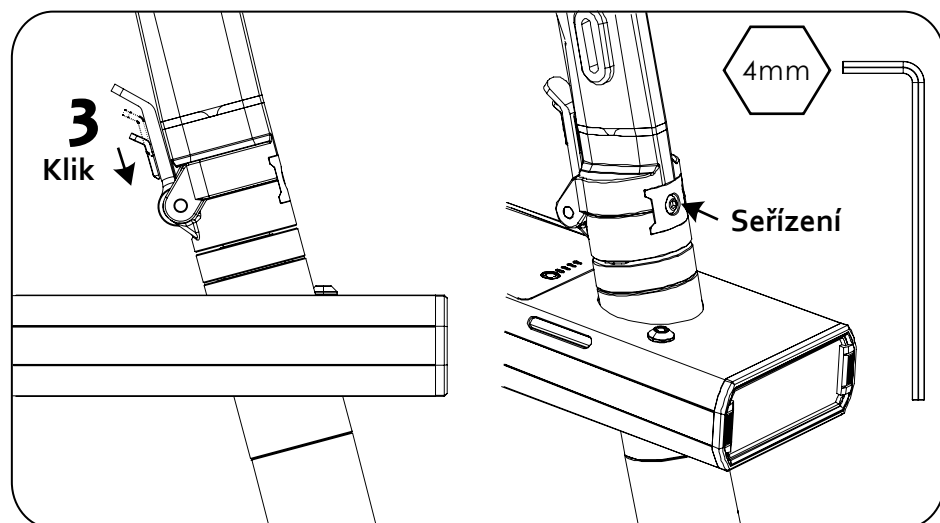
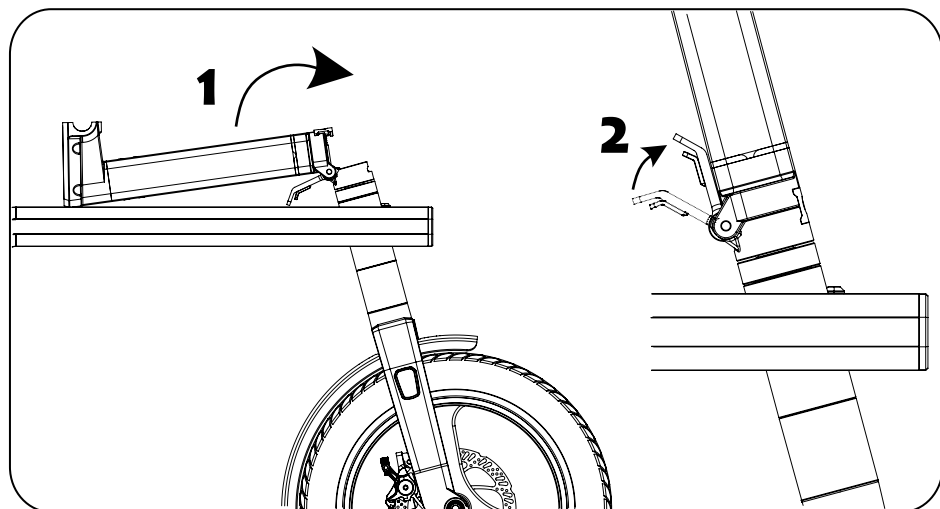


ROZHRANÍ ŘÍDÍTEK



OZOa/e - ROZBALENÍ

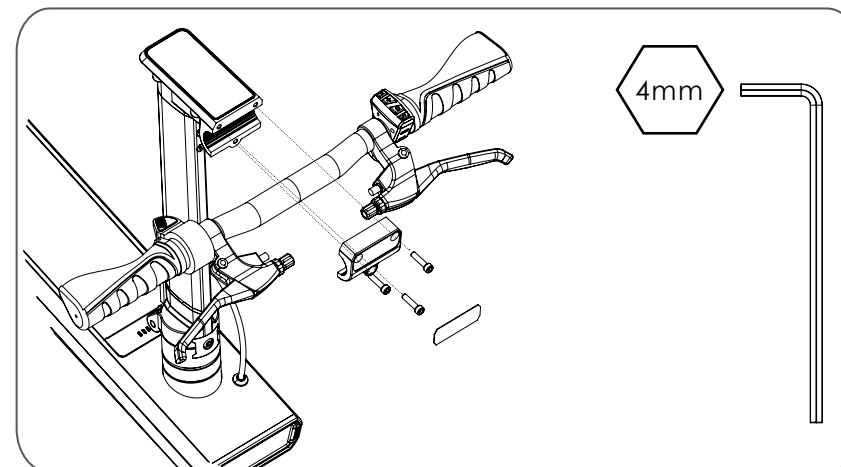
1 ROZLOŽTE A UPEVNĚTE TYČ ŘÍZENÍ



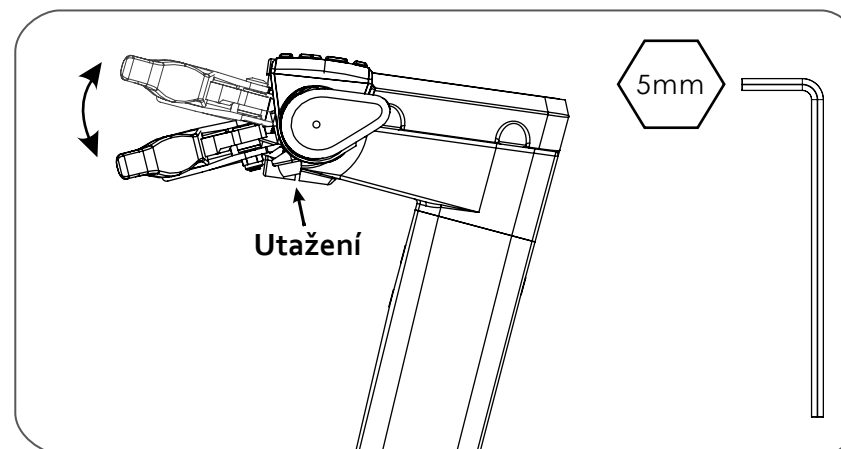
OZOa/e - ROZBALENÍ

2 MONTÁŽ ŘÍDÍTEK A BRZD

V nesmontovaném stavu umístěte OZOa/e pevně na její stojánek. Pomocí šestihřanného klíče (4 milimetry) namontujte říditka pomocí 3 šroubů. Poté nalepte reflexní nálepku.



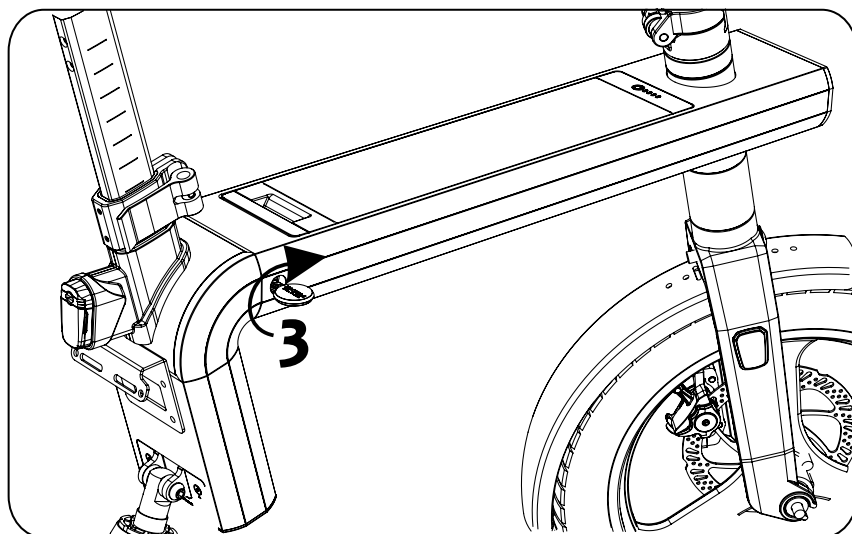
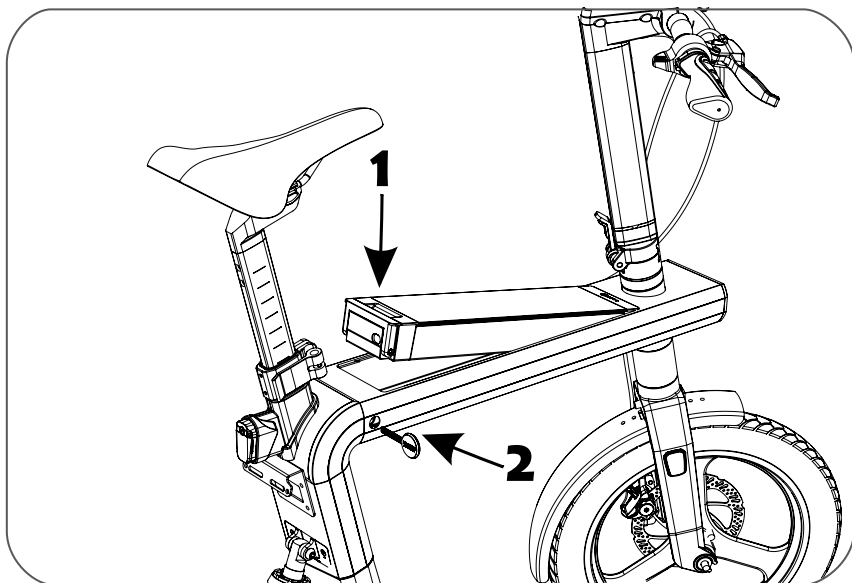
Nastavte úhel brzdových pák podle vaší výšky. Dobrým ukazatelem vhodného úhlu pro vás, je že jsou vaše zápěstí při jízdě rovná. Rukojeti zajdíte 5mm šestihřanným klíčem. Brzdové páčky zajistíte 5mm šestihřanným klíčem.



OZOa/e - ROZBALENÍ

3 PŘIPOJTE BATERII

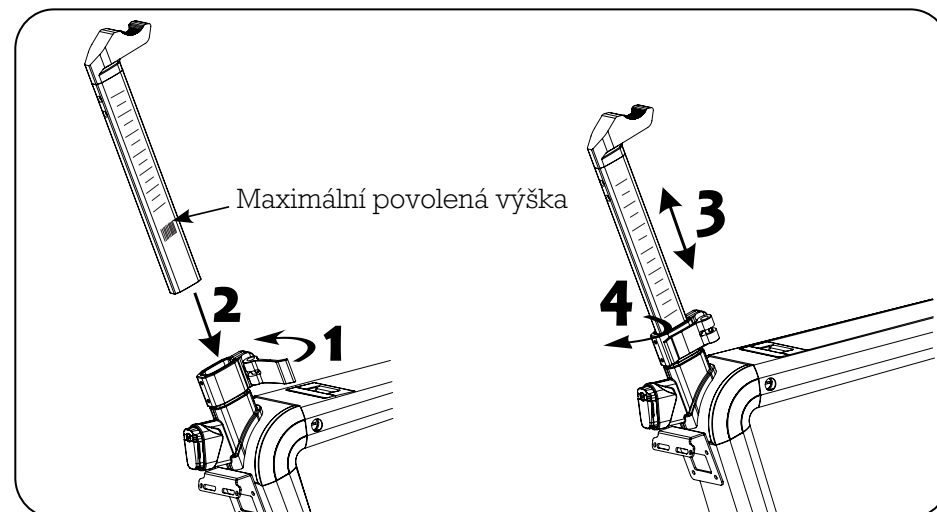
Pozor! Před nabíjením a montáží baterie si pečlivě přečtěte část o bezpečnosti a údržbě baterie.



OZOa/e - ROZBALENÍ

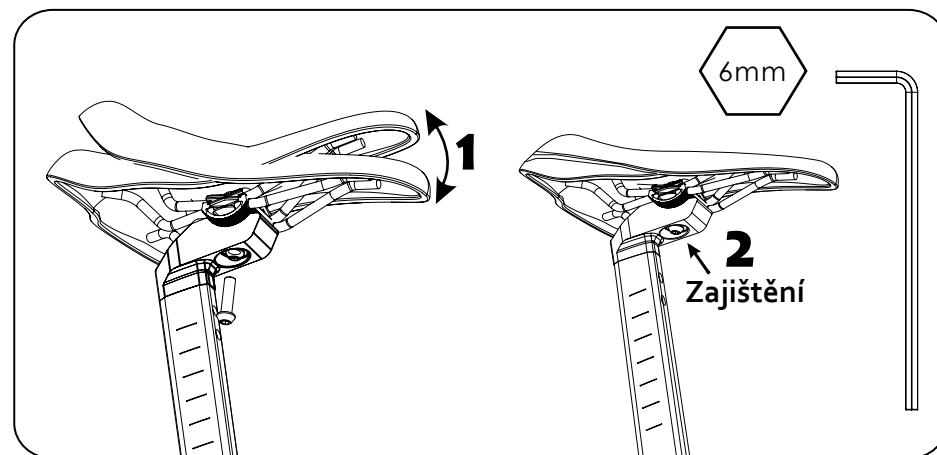
4 MONTÁŽ SLOUPKU K SEDADLU

Vložte sloupek sedla na jeho místo. Upravte jej na svou preferovanou výšku. Pomocí rychloupínací rukojeti sloupek pevně zajistěte.



5 MONTÁŽ SEDADLA

Nasaďte sedadlo na sloupek sedla a nastavte jeho úhel do vodorovné polohy. Zajistěte maticí podle obrázku níže.

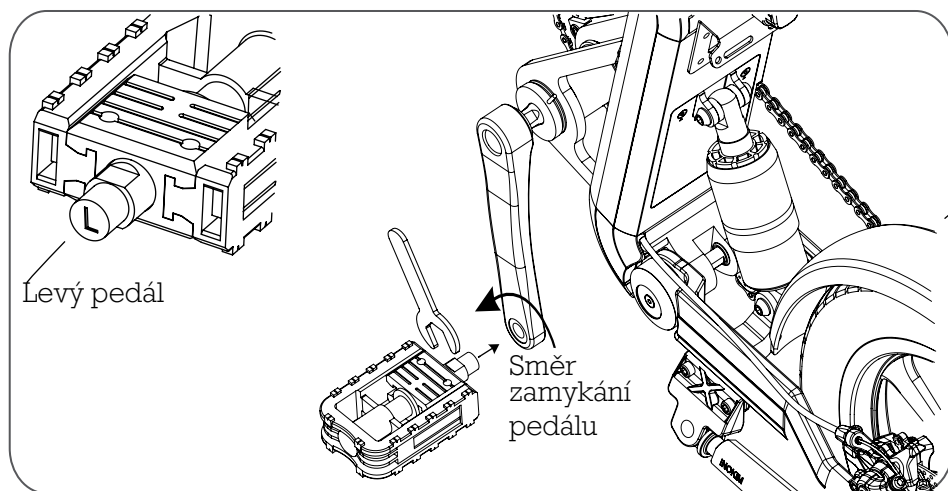
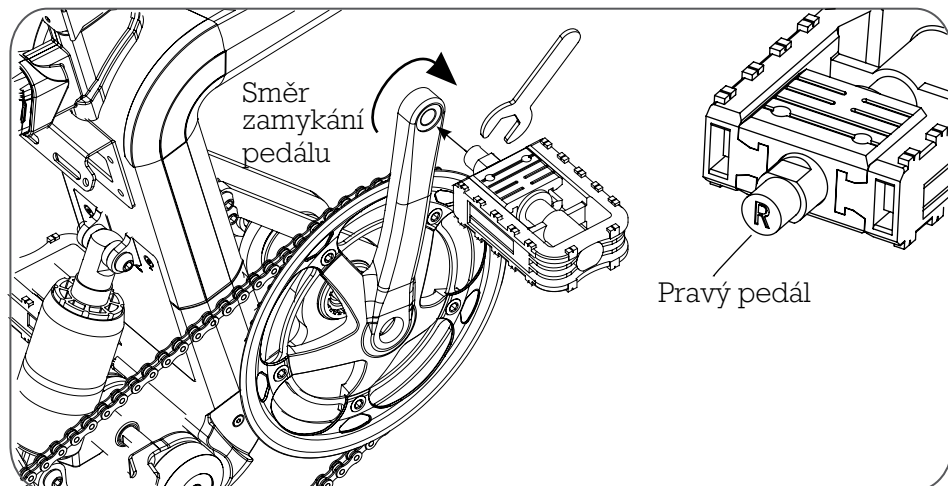


OZOa - ROZBALENÍ

6 MONTÁŽ PEDÁLŮ

Nasaďte pedály.

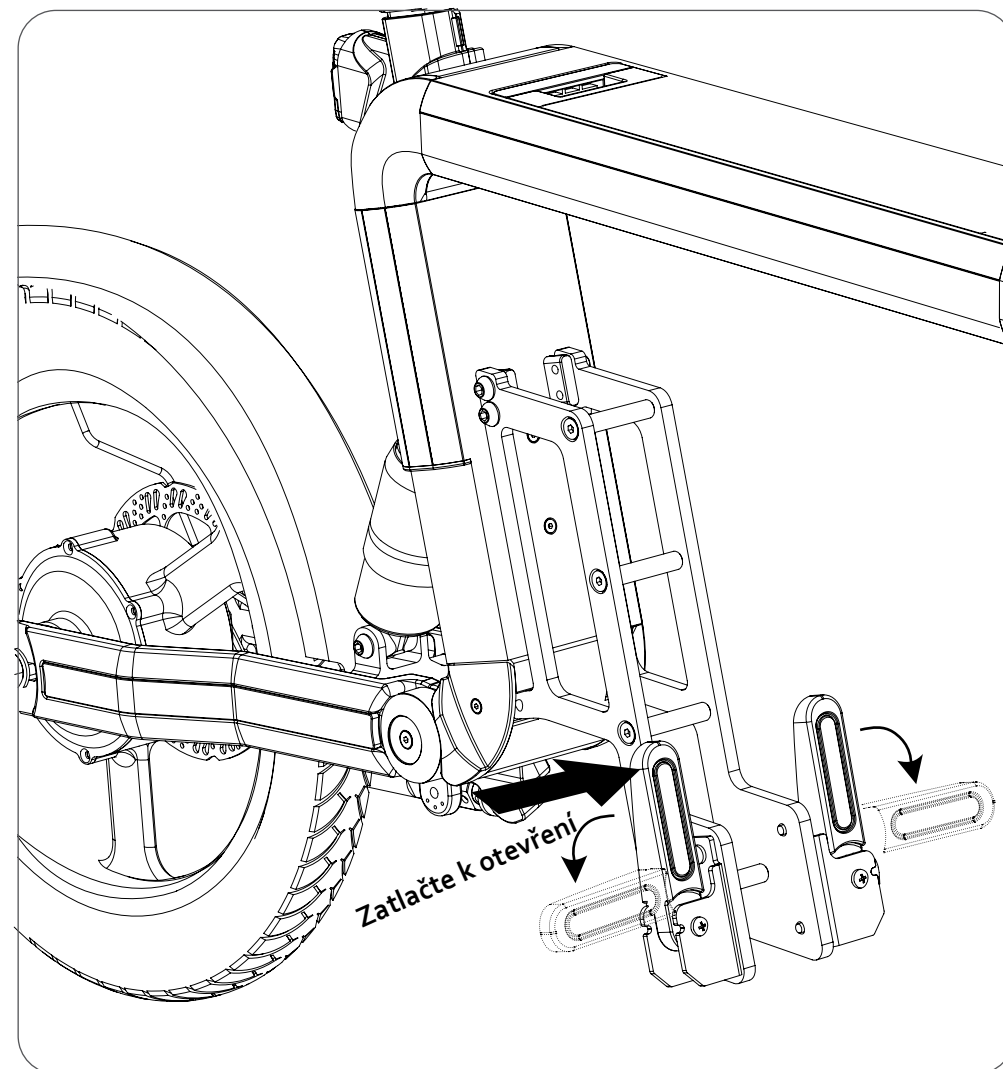
Pozor: Oba pedály mají označení "Right" (pravá) a "Left" (levá) a specifické závity. Pečlivě zkontrolujte označení pedálu a navlékněte jej na správnou stranu podle značení.



OZOe - ROZBALENÍ

6 OTEVŘETE OPĚRKY PRO JÍZDU

Zatlačte na opěrky, abyste je otevřeli, jak je znázorněno níže. V případě potřeby sklopte opěrky zpět nahoru.



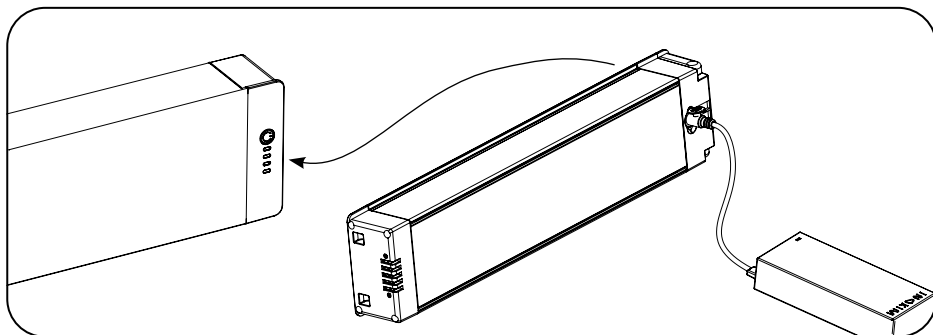
OZOa/e - NABÍJENÍ

Nabíjení, když je baterie namontována:

Otevřete gumovou krytku pod rámem a zapojte nabíječku do zásuvky.



Nabíjení baterie odděleně od OZOa/e



ÚDRŽBA BATERIE

MAXIMALIZUJTE VÝKON VAŠÍ BATERIE:

1. Při prvním nabíjení **PLNĚ** nabijte svůj QUICK4. Tím se baterii prodlužuje její budoucí životnost.
2. **NENECHÁVEJTE** plně nabitou baterii připojenou k nabíječce, protože přebíjení může zkrátit její životnost.
3. Vyhněte se extrémním teplotám. Vždy se snažte udržovat baterii při teplotě mezi 15 °C a 25 °C (59 °F a 77 °F). Extrémní teploty snižují kapacitu a životnost baterie. Zařízení s horkou nebo studenou baterií může dočasně přestat fungovat.
4. Alespoň jednou za měsíc baterii plně nabijte.
5. Čas od času úplně vybijte baterii jízdou. Využijte veškerou energii v baterii.
6. Před uskladněním na delší dobu nabijte baterii do poloviny.

Používejte pouze nabíječku určenou pro OZOa/e INOKIM!

Váš OZOa/e má lithiovou baterii s externí nabíječkou. Při nabíjení připojte nabíjecí kabel v tomto pořadí:

Nejprve zapojte nabíječku do nabíjecí zásuvky INOKIM a poté ji zapojte do elektrické zásuvky.

Indikace nabíjení:

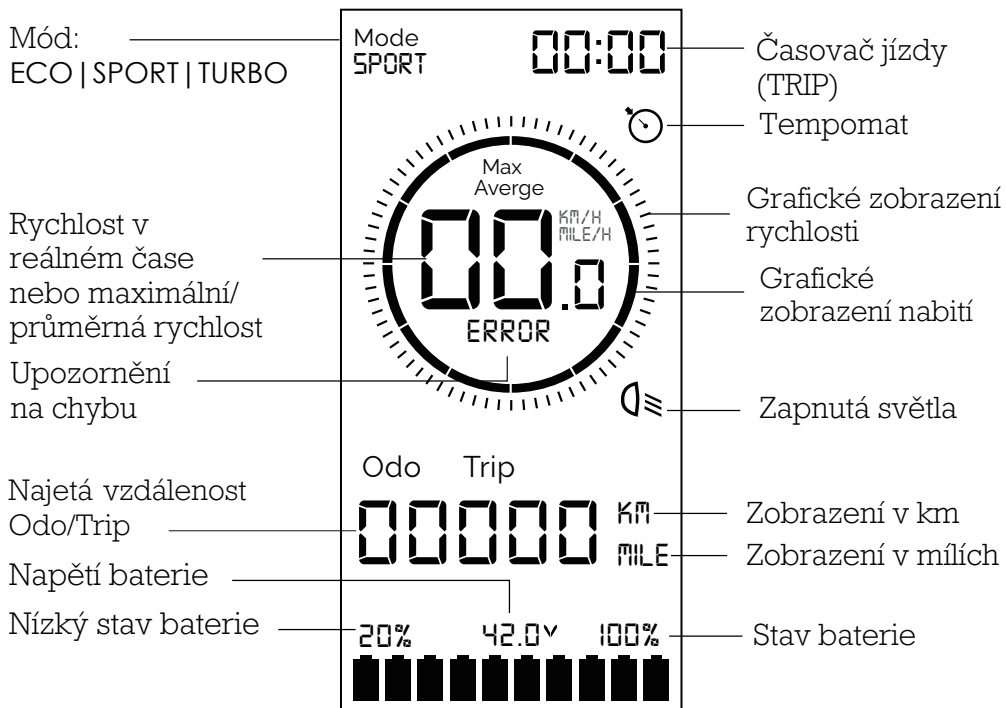
ČERVENÉ světlo - Baterie se nabíjí
ZELENÉ světlo – Nabíjení dokončeno

OZOa/e - OBSLUHA

LCD DISPLEJ

Elektrokolo OZOa/e obsahuje centrální řídicí jednotku (ČŘJ) uprostřed řídítek.

ČŘJ se zobrazuje na LCD displeji a funkce se ovládají ovládacími tlačítky na levé straně řídítek.



TLAČÍTKA A FUNKCE NA OVLÁDACÍM PANELU



Nahoru / Zvýšit



Vybrat / Přepínací menu / Opustit menu



Dolů / Snížit



Světlo

JAK JEZDIT






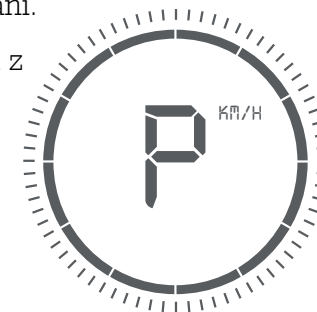
Zapněte baterii, stiskněte kulaté tlačítko na horní straně baterie.

Stiskněte  na ovládacím panelu tlačítek pro zapnutí systému.

Jakmile je systém zapnutý, je v režimu parkování.

Chcete-li začít jezdit, můžete provést některou z následujících akcí:

1. Krátce stiskněte jednu z brzdových rukojetí
2. Rychle dvakrát stiskněte plynovou páčku
3. Stiskněte  nebo  nebo 



OZOa

Pro zahájení jízdy stiskněte plyn na pravé straně, pro udržení a zvýšení rychlosti použijte pedály.

OZOe

Stiskněte páčku plynu na pravé straně pro zahájení jízdy, rychlost se zvýší až na 25 KM/h.

Stisknutím  na 3 sekundy systém vypnete.



Pro vypnutí baterie, stiskněte kulaté tlačítko na horní straně baterie.

Po 30 sekundách nečinnosti systém přejde do parkovacího režimu.

Po 3 minutách nečinnosti se systém automaticky vypne.


Po 10 minutách nečinnosti se baterie vypne.

OZOa/e - FUNKCE

MÓD

Když je systém ZAPNUTÝ, stiskněte  pro TURBO mód, pro EKO mód stiskněte .

OSVĚTLENÍ

Když je napájení zapnuto, dlouhým stisknutím  zapnete světla. Když je napájení v noci zapnuto, světelný senzor automaticky zapne světla. Tuto funkci lze nastavit pro různou citlivost ve tmě.

ZOBRAZENÍ VZDÁLENOSTI

Když systém zapnete poprvé, na displeji se ve výchozím nastavení zobrazí vzdálenost jedné jízdy (single trip).


Odo Trip
00000 KM
MILE

Každé stisknutí  změní informace na displeji:

- ODO (celková vzdálenost OZO)
- Vzdálenost jedné jízdy (single trip)
- Průměrná rychlost při jedné jízdě
- Maximální rychlost při jedné jízdě

Průměrná rychlost a maximální rychlost se zobrazí pouze na 2 sekundy.

RESETOVÁNÍ JEDNÉ JÍZDY (single trip)

Když máte zobrazeno trip, stiskněte  na 2 sekundy.


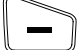


OZOa/e - NASTAVENÍ

Pro vstup do **NASTAVENÍ**: když je systém zapnutý, stiskněte na 2 sekundy současně  + .

Objeví se **P 1.1**

P 1.1 - JAS LCD displeje

 zvýšení  snížení

00001 - 00005 (5 úrovní jasu LCD)

P 1.2 - RYCHLOSTNÍ OMEZENÍ

V **NASTAVENÍ** jednou stiskněte  pro vstup do **P 1.2** - Omezení rychlosti!

Výchozí a maximální rychlost motoru je 25 km/h.

Můžete **snížit** maximální rychlost stisknutím .

Můžete **zvýšit** maximální rychlost až na 25 km/h stisknutím .

OZOa/e - NASTAVENÍ

P 1.3 - FUNKCE TEMPOMATU

V NASTAVENÍ 2x stiskněte  pro vstup do **P 1.3 - Funkce tempomatu**.

Ve výchozím nastavení je tempomat vypnutý.

Stiskněte  nebo  abyste zapnuli tempomat.

Na displeji se zobrazí **0000 |** když je tempomat zapnutý.

Na displeji se zobrazí **00000** když je tempomat vypnutý.

P 1.4 - NASTAVENÍ KM/MÍLE

V NASTAVENÍ 3x stiskněte  pro vstup do **P 1.4 - Nastavení KM/Míle**.

Ve výchozím nastavení jsou jednotky nastavení metrické.

Stiskněte  nebo  k přepnutí z metrických na počet ujet kilometrů.

Displej bude zobrazovat **00000^{km}** ebo **0000 |^{MILE}**.

OZOa/e - NASTAVENÍ

P 1.5 - AUTOMATICKÁ CITLIVOST SVĚTLA VE TMĚ

V NASTAVENÍ 4x stiskněte  pro vstup do **P 1.5 - Automatická světelná citlivost ve tmě**.

Stiskněte  pro zvýšení citlivosti automatického rozsvícení světel ve tmě.

Stiskněte  pro snížení citlivosti automatického rozsvícení světel ve tmě.

CHYBY

ERROR bude blikat, když dojde k poruše v elektrickém systému.

- Error 21 Porucha elektrického proudu
- Error 22 Porucha plynové páčky
- Error 23 Porucha motoru
- Error 24 Chyba Hallova senzoru
- Error 25 Porucha snímačů brzd
- Error 30 Porucha elektrické komunikace - můžete stisknout libovolné tlačítko a pokračovat v jízdě. Ukazatel km/ujetých kilometrů však nebude fungovat správně.

V případě potřeby servisu, nebo poradenství, kontaktujte nás přes www.maxblinker.cz a my vám rádi pomůžeme.



Zapište si sériové číslo vašeho INOKIMu
Číslo uchovávejte odděleně a na bezpečném místě!

KONTAKT

**Děkujeme vám za zakoupení elektrokola Inokim
OZO! Přejeme vám s vaší novým
elektrokolem mnoho šťastných kilometrů!**



www.maxblinker.cz

info@maxblinker.cz

E-maily vyřizujeme průběžně během pracovních dnů od 10:00 do 19:00

22 888 5306

Jsme tu pro vás každý pracovní den od 10:00 - 19:00 Těšíme se na váš telefonát

Můžete nás sledovat na uvedených platformách:



MaxBlinker.cz - elektrické koloběžky



@maxblinker.cz



Max Blinker Česká republika



OPERATION & MANAGMENT
NINGBO MYWAY Intelligent Technology Co.,Ltd
#18 Nanhai Road, Beilun, Ningbo.
ZHEJIAIANG PROVINCE, CHINA 315800.
www.inokim.com | global@inokim.com

INOKIM OFFICIAL



WWW.INOKIM.COM