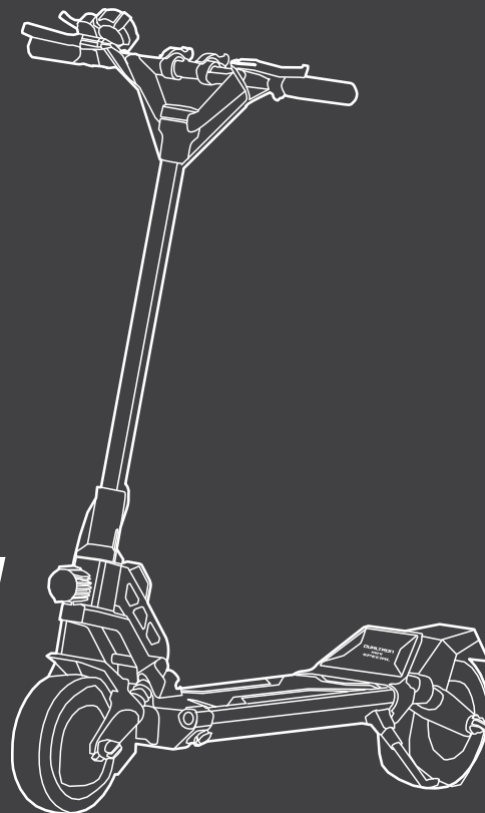


DUALTORN MINI special

OSOBNÍ MOBILITA

Uživatelský Manuál



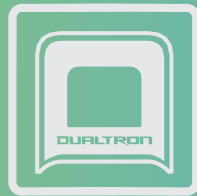


Naskenujte QR kód a stiahnete si najnovšie užívateľské materiály a získajte najnovšie aktualizácie a bezpečnostné listiny.

DUALTRON

Sen o elektrickej technológii.

Obrázky sú len ilustračné. Skutočný produkt skutočný produkt sa môže líšiť.

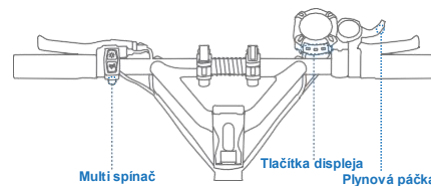
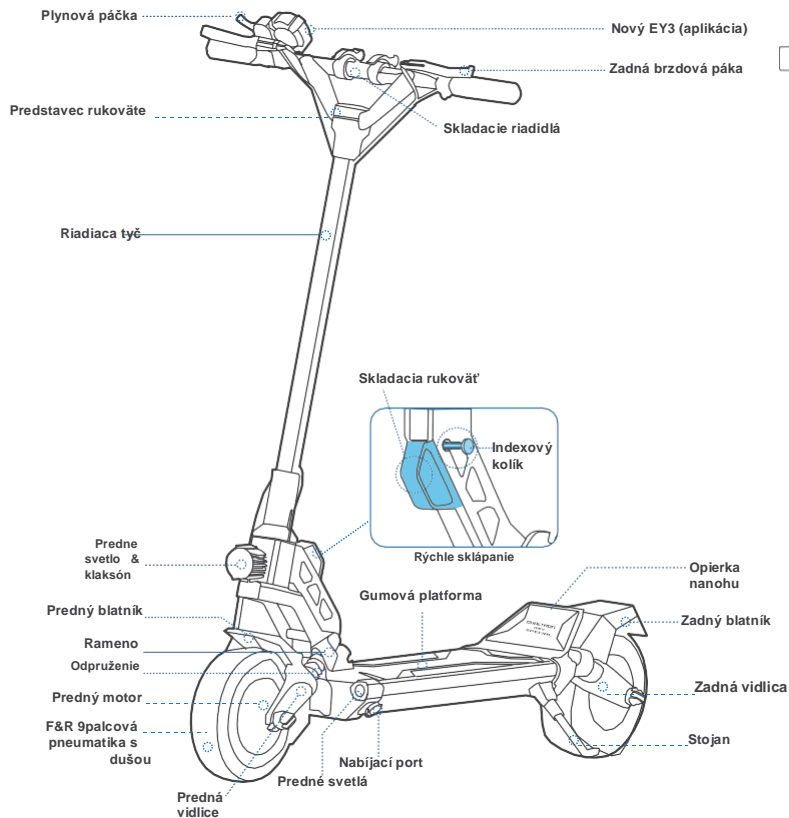


MINIMOTORS



Diagram a Funkcie

www.maxblinker.sk



| Názov | Funkcie | Spôsob použitia |
|---------------------------|---------------------------|---|
| Tlačidlo predného svetla | Zapne/vypne predné svetlo | Stlačte tlačidlo predného svetla k zapnutiu/vypnutiu predného svetla. |
| tlačidlo klaksónu | Zapne klaksón | Stlačte tlačidlo klaksónu, kolobežka vydá zvuk. |
| Plynová páčka | Kolobežka zrýchli | Stlačte plynovú páčku a kolobežka začne zrýchľovať. |
| tlačidlo pripojenia | Zapne/vypne kolobežku | 1. Stlačte a podržte tlačidlo pripojenia k zapnutiu/vypnutiu kolobežky. 2. Stlačte tlačidlo k úprave riadenia. |
| tlačidlo nastavení | Nastavenia | 1. Stlačte a podržte tlačidlo nastavení k zahájeniu/ukončení ECO módu. 2. Stlačte tlačidlo pre prepnutie indikácie batérie - napätie/percenta. |
| tlačidlo pre výber režimu | Výber režimu | 1. Stlačením a podržaním tlačidla vstúpíte/opustíte nastavenia režimu a po 30s sa automaticky vrátite do hlavného rozhrania. 2. Stlačte tlačidlo pre výber režimu pre prepnutie indikácie ODO/úsek. (Hlavné úsekové zobrazení) |

| | Predmet | Parametre |
|-----------------------|--------------------------------|---|
| Batérie | Model | Dualtron Mini Special Long Body(Single motor) Dualtron Mini Special Long Body(Dual motor) |
| | Kapacita batérie | 52V10Ah / 52V13Ah / 52V17.5Ah / 52V21Ah LG 52V12Ah / 52V15.6Ah / 52V21Ah LG |
| | Dojazd | 35km / 46km / 60km / 65km 40km / 50km / 65km |
| | Teplota okolia pri nabíjaní | 0 až 40°C (Keď teplota batérie presahuje 55°C, spustí sa ochranný program BMS.) |
| | Systém správy batérie | Ochrana proti prehriatiu, skratu, nadprúdu, nadmernému vybitiu a prebitiu. |
| Jazdec | Max. záťaž | 120kg |
| | Doporučený vek | 14-60 let |
| Displej | Typ | Nový displej EY3 (k dispozícii DUALTRON APP) |
| Motor | Typ motoru | BLDC nábojový motor |
| | Nominálny výkon | 450W 450W*2 |
| Strojové časti | Čistá hmotnosť | cca 23kg cca 27kg |
| | Max. stúpanie | kolem 37% (20°) kolem 39% (21°) |
| | Systém pohonu | Jednomotorový pohon Dvojmotorový pohon |
| | Rýchlosť | 25km/h |
| | Dĺžka x Šírka x Výška | 1180x620x1250mm |
| | Zložené: Dĺžka x Šírka x Výška | 1270x270x390mm |
| | Rozvor kol | cca.950mm |
| | Svetlá výška | cca.120mm |
| | Zjazdny terén | Asfalt/rovný chodník; prekážky < 5 cm; medzery < 5 cm |
| | Teplota pri používaní | -5 až 45°C |
| | Skladovacia teplota | -20 až 50°C |

| | | |
|-------------------|--------------------------|---|
| Brzdy | Typ | Dvojité bubnová brzda |
| | Elektrická brzda | ABS&EBS (Indikuje, že teplota batérie prekračuje 55°C, ochranný program BMS sa spustí, zlyhanie ABS/EBS.) |
| Nabíjačka | Vstupné napätie | 100-120V/200-240V~ |
| | Max. Výstupné napätie | 58.1V2A |
| Pneumatika | Typ | 9palcová pneumatika s duší |
| | Tlak v pneu (nahustenie) | 50 psi |
| | Materiál | Guma |
| Odpruženie | Typ | Predné a zadné pružiny a gumové odpruženie |

* Upozornenie: nejde o právny názor ani právnu radu. Tu uvedené informácie (vrátane informácií v aplikácii) slúžia iba pre vaše pohodlie a informačné účely. Nie je určené na pokrytie všetkých zákonov a/alebo predpisov, ktoré sa môžu vzťahovať na tento produkt. DUALTRON sa týmto výslovne zrieka akejkoľvek a všetky záruky a/alebo vyhlásenia, výslovne alebo predpokladané, týkajúce sa úplnosti, presnosti a aktuálnosti takýchto informácií. DUALTRON si vyhradzuje právo, nie však povinnosť, opraviť, implementovať a/alebo aktualizovať informácie. Informácie používajte na vlastné nebezpečenstvo. Je vaša výhradnou zodpovednosťou naučiť sa a porozumieť všetkým zákonom a/alebo nariadeniam, požiadavkám, zákazom a obmedzeniam uloženým zákonom, vládnymi úradmi, súdom, súkromnou stranou alebo inými, ktoré sa môžu vzťahovať na vaše používanie tohto výrobku.

* Teoretický dojazd: testované pri jazde s plnou batériou, zaťaženie 75 kg, 25 ° C, pri priemernej rýchlosti 25 km/h na chodníku.

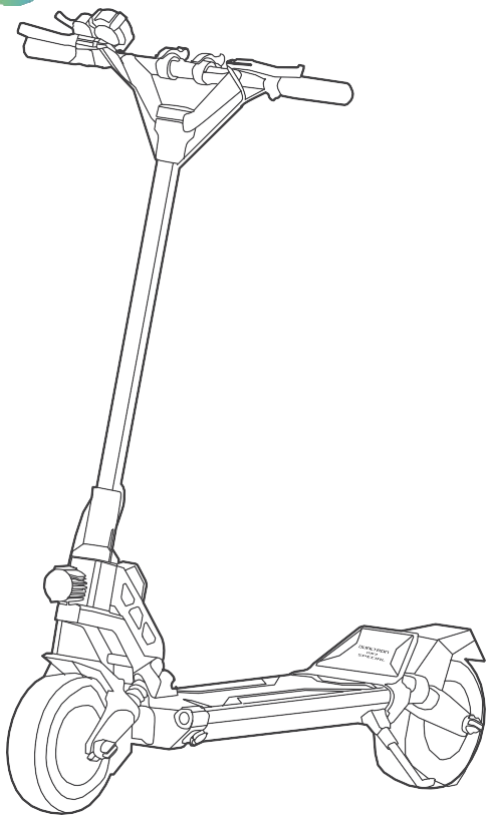
* Typický dojazd: testované pri jazde s plnou batériou, zaťaženie 75 kg, 25 ° C, pri priemernej rýchlosti 50 km/h na chodníku. (Niektoré z faktorov, ktoré ovplyvňujú dojazd, zahŕňajú rýchlosť, počet štartov a zastavení, okolitá teplota atď.)

* Max.rýchlosť: testované pri jazde s plnou batériou, zaťaženie 75 kg, 25 ° C, na rovnej ceste bez vetra. (Niektoré faktory prostredia môžu ovplyvniť maximálnu rýchlosť, nerovný terén, krivé cesty, teplota, záťaž, vietor ai.)



Obsah balenia

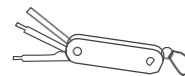
www.maxblinker.sk



Príslušenstvo



Nabíjačka x1



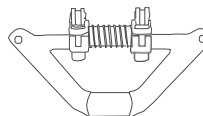
Viacúčelové náradie x1



Manuál



Krytky x2

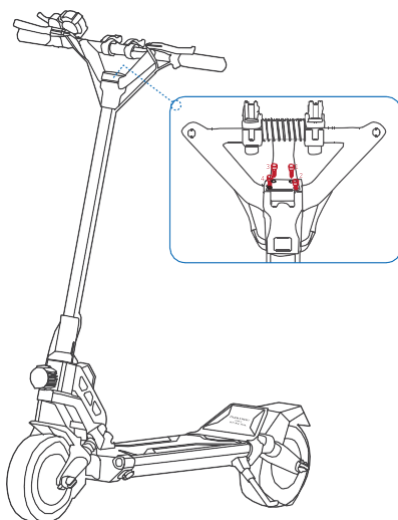


Skladacie telo riadiel

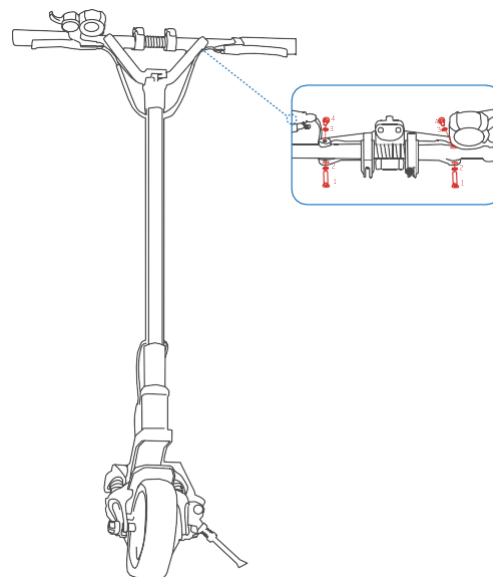


Zloženie kolobežky

www.maxblinker.sk



① Povoľte 4 skrutky z predstavca rúkaväti, pripevnite telo skladacej rúkaväti a znovu utiahnite 4 skrutky. (Pri uťahovaní, v prvom kroku je skrutka utiahnutá na 90%, musíte ich utiahnuť diagonálne, podľa poradia 1-4-2-3, v druhom kroku utiahnite všetky skrutky na 100%.)



③ Po uvoľnení skrutiek na rúkaväti pripevnite rúkaväť k skladaciemu telu riadidiel a pomocou rovnakých skrutiek rúkaväť upevnite. (Uistite sa, že nechýbajú žiadne malé tesnenia a skrutky.)



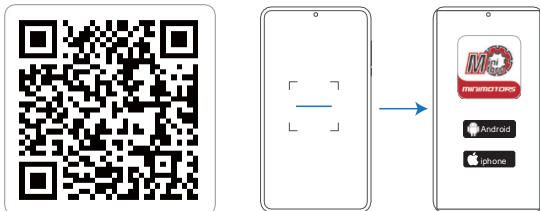
Bluetooth pripojenie

www.maxblinker.sk



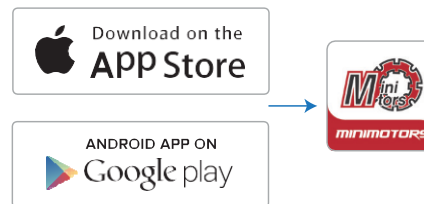
Návod na stiahnutie aplikácie

Metoda 1



1. Naskenujte QR kód a stiahnete si aplikáciu.
2. Vyberte systém mobilného telefónu, ktorý vám vyhovuje, a zaregistrujte sa/prihláste sa.

Metoda 2

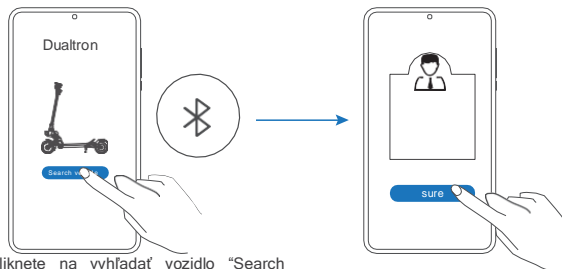
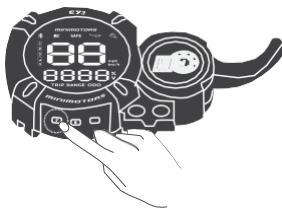


1. Vyhľadajte v aplikácii "DUALTRON" a stiahnite si ju a zaregistrujte sa/prihláste sa.

Spárujte Bluetooth s vašou kolobežkou v aplikácii

Zapnite kolobežku.

06



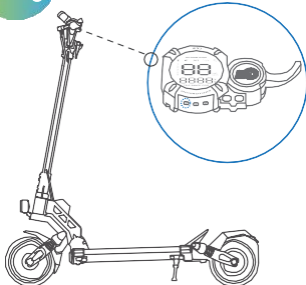
Kliknete na vyhľadať vozidlo "Search vehicle" a spárujte sa s vašou kolobežkou.

*Kolobežka je pripojená k aplikácii Dualtron, keď sa rozsvieti symbol Bluetooth.

Vyberte možnosť „bind as owner“ vlastníka. (Nikto iný sa nemôže pripojiť, pripojiť sa môžu len osoby, ktoré ste autorizovali. Autorizácie sa vytvárajú v aplikácii.)



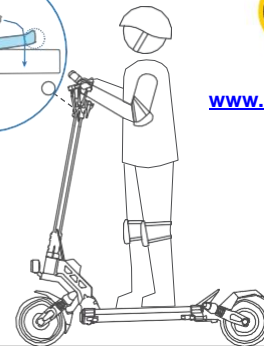
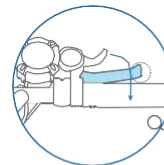
Jak jezdit



1. Zapnite kolobežku a zvolte rýchlostný režim *Prosím zvolte rýchlostný režim pred jazdou! Poznámka: Rýchlostný režim ide nastaviť i v aplikácii Dualtron



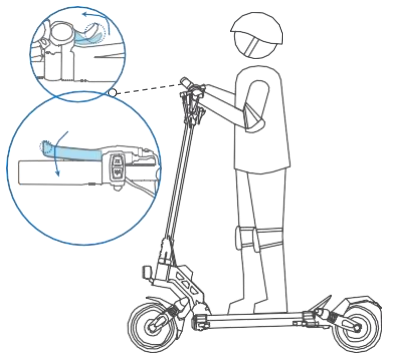
2. Stoňte jednou nohou na platforme a odrazte sa druhou nohou k rozjazdu.
*Uistite sa, že máte vypnutý mód SAFE.
(nastavenie SAFE módu je možné v Dualtron aplikácii. SAFE mód deaktivujete zatahnutím brzdovej páky)



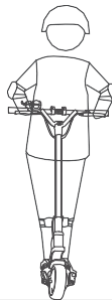
3. Dajte obe nohy na platformu a zaujmite stabilný postoj. Stlačte plynovú páčku k zrýchleniu.
*Kolobežka sa v základe rozbehne z 0km/h, v aplikácii ide nastaviť štart s odrazom (kolobežka sa tak rozbehne až pri rýchlosti 3 km/h)



www.maxblinker.sk



4. Spomaľte pustením plynu a zatahnutím bŕzd.



5. K odbočeniu nahnite svoje telo a otočte mierne riadidlá do požadovaného smeru.
*Prosím dbajte na stav vozovky a cesty, či je v danom mieste dostatok priestoru na zatočení.

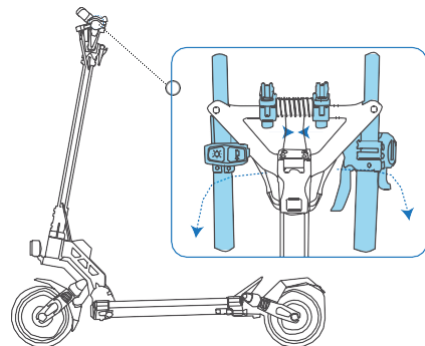


Príliš prudké brzdenie môže viesť k nebezpečným situáciám a závažnému zraneniu. Udržujte strednú rýchlosť a spomaľujte postupne. Dávajte pozor na potenciálne nebezpečenstvo.

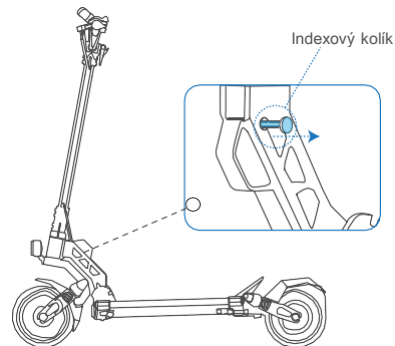


Zloženie kolobežky

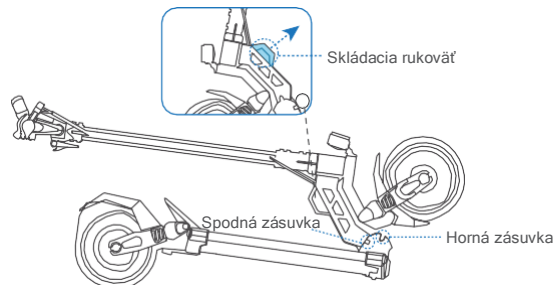
www.maxblinker.sk



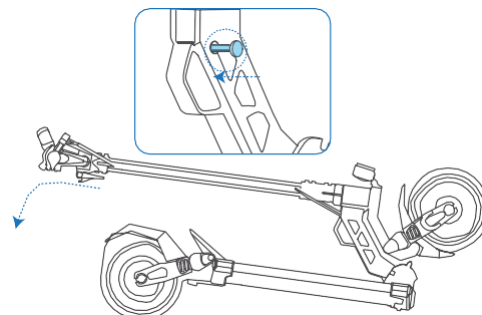
Uvoľníte páčku QR na riadidlách, posunúťe zaistovaciu sponu do sklopte rúkoveťe.



Vytuhníte Indexový kolík smerom von, potom s ním trochu otočíte, Indexový kolík sa zasekne a skladacia rúkoveť bude fungovať.



Zatuhníte za skladáciu rúkoveť, skladací piest sa vysunie z hornej zásuvky a sklzne do spodnej zásuvky.



Ak sa skladací piest zasekne v spodnej zásuvke a skladacia rúkoveť sa resetuje v nahlavnej súprave predstavca, nezabudnite zasunúť indexový kolík späť, aby ste zafixovali skladací systém.

**Ďakujeme za Váš nákup a prajeme Vám
veľa šťastných kilometrov!**



www.maxblinker.sk

V prípade potreby nás neváhajte kontaktovať.

Sledujte nás aj na sociálnych
sieťach:



**Max Blinker Slovenská
republika**



MaxBlinker.sk - elektrické kolobežky



@maxblinker.sk

