

# INOKIM

Urban Freedom



## QUICK<sup>4</sup>

### USER GUIDE



Electric



Personal



Mobility

## Poznámka od dizajnéra:

Keď som začal navrhovať svoju prvú e-kolobežku, predstavil som si svet, kdesa autá používajú len na dlhé vzdialenosti, zatiaľ čo ľahké osobné elektrické zariadenia sa stávajú primárnym spôsobom dopravy v mestskom prostredí.

Po siedmich rokoch sales dizajnu a vývoja rýchlych, ľahkých & malých kolobežiek sme zistili, že potrebujeme silnejšiu kolobežku. Naším cieľom bolo poskytnúť dobré riešenie pre ťažších jazdcov, dlhšiu vzdialenosť a stúpanie v mestskom aj off-road prostredí.

Vytvorili sme QUICK 4 ako integrálnu súčasť vášho života.

**Bavte sa, jazdite opatrne a bezpečne sa vráťte domov.**



*Nimrod Riccardo Sapir*

## QUICK<sup>4</sup> TABLE OF CONTENTS:

Prečo si prečítať manuál? .....	4
Bezpečnostné predpisy .....	5
Špecifikácie .....	6
Rozkladanie .....	8
Skladanie .....	10
Nabíjanie .....	11
Prevádzka .....	12
Jazda .....	13
Funkcie .....	14
Nastavenia .....	15
Batéria .....	17

## PREČO SI PREČÍTAŤ MANUAL?

Pochopenie funkcií, vyhotovenia, správneho používania a údržby vašej novej INOKIM kolobežky vám pomôže:



### BAVIŤ SA

čo najviac, od vašej prvej jazdy každú jednu.



### JAZDIŤ ROZUMNE

pre vaše bezpečie a bezpečie vášho okolia.



### UDRŽIAVAŤ VÁŠ INOKIM

na mnoho rokov pre bezpečnú a zábavnú jazdu.

## BEZPEČNOSTNÉ PREDPISY



### VAROVANIE

**Jazda v zlých poveternostných podmienkach je zakázaná:** Nikdy nejazdite v daždi, snehu, na zľadovatej či mokrej ceste, vode, v zlej viditeľnosti alebo v iných nepriaznivých poveternostných podmienkach.

**Vždy noste prilbu.** Najzávažnejšie zranenia, ktoré sa počas jazdy môžu stať, sú zranenia hlavy. Nosením prilby je možné tomu zabrániť. Podľa pokynov musíte počas jazdy na OX nosiť prilbu.

**Postupujte podľa miestnych zákonov a predpisov.** Niektoré krajiny alebo regióny vyžadujú bezpečnostné zariadenia alebo výstroj. Je vašou povinnosťou poznať zákony štátu a riadiť sa nimi.

**Pevne zaistite sklopnú páku** a skontrolujte brzdy pred každou jazdou.

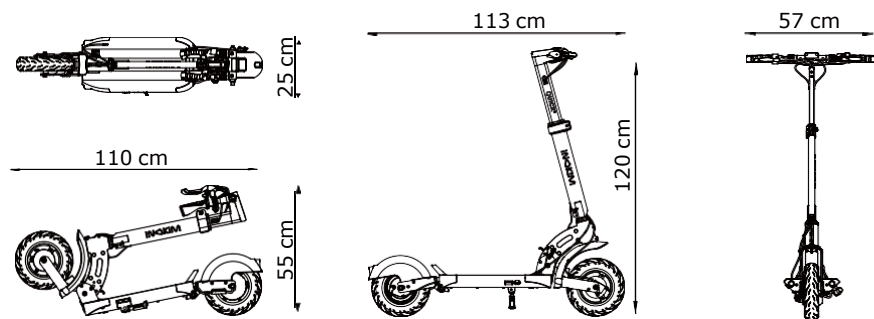
**Nerobte kaskadérske kúsky** či skoky a nejazdite na jednom kolese. Zvyšuje to šance na zranenie alebo poškodenie kolobežky.

**Nevozte** cestujúcich.

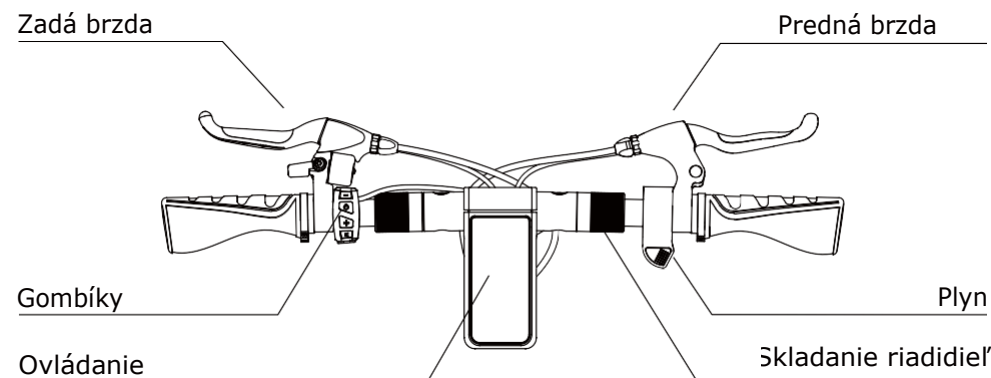
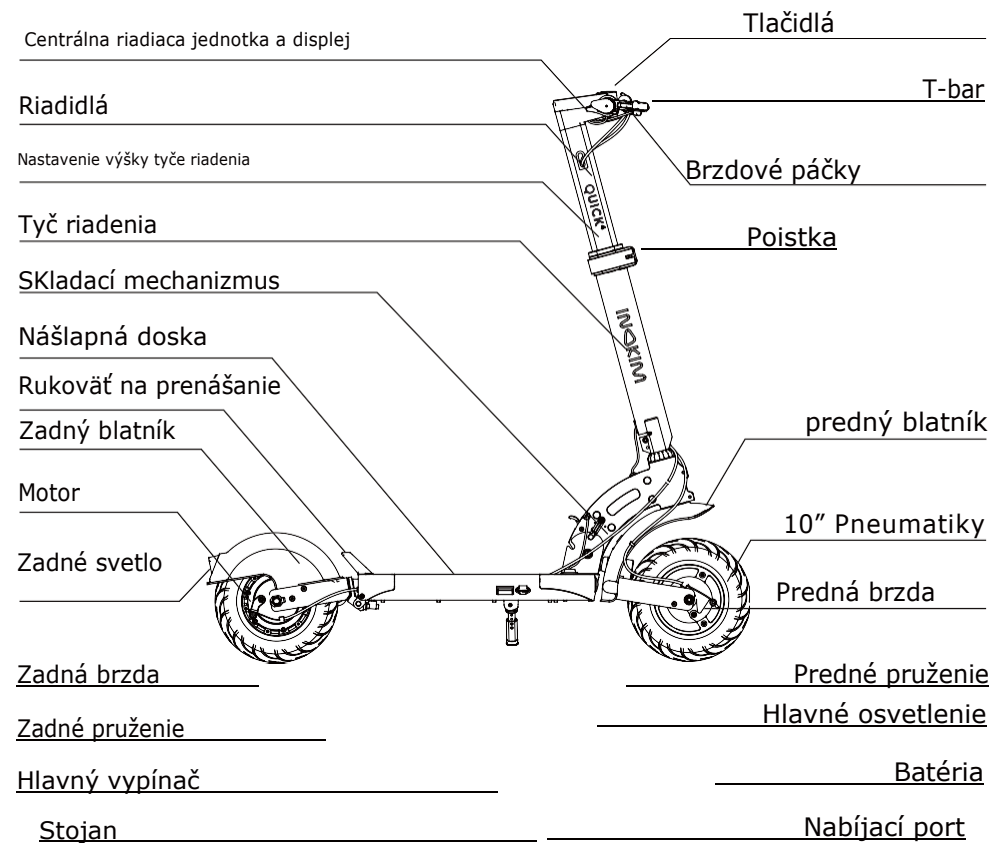
**Prvú jazdu s INOKIM OX** urobte na vzdialenom mieste, bez prekážok.

# Špecifikácie

MODEL	QUICK <sup>4</sup>
Lítiová batéria	<b>Hero</b> 52V   13Ah <b>Super</b> 52V   16Ah (Samsung cells)
Váha	21.5 kg   66.5 lb
Dojazd (Full speed Mode 25km/h75kg, 25°C)	<b>Hero</b> 50km   <b>Super</b> 55km
Dojazd (Eco Mode 15km/h 75kg, 25°C)	<b>Hero</b> 58km   <b>Super</b> 70km
Čas nabíjania (H)	7 hod
Motor (Nominál)	600W
Motor (Peak)	1100W
Max rýchlosť	25 km/
Brzdy	Predné a zadné bubnové brzdy
Pneumatiky	10"/2.5
Tlak v pneumatikách	40 PSI - 50 PSI
Zložená (L x W x H)	110 x 25 x 55 cm
Rozložená (L x W x H)	113 x 57 x 120 cm
Záťaž	120 kg
Svetlá	PREDNÉ LED svetlo, zadné svetlo
Ovládanie rýchlosti	Eletrický plyn na palec

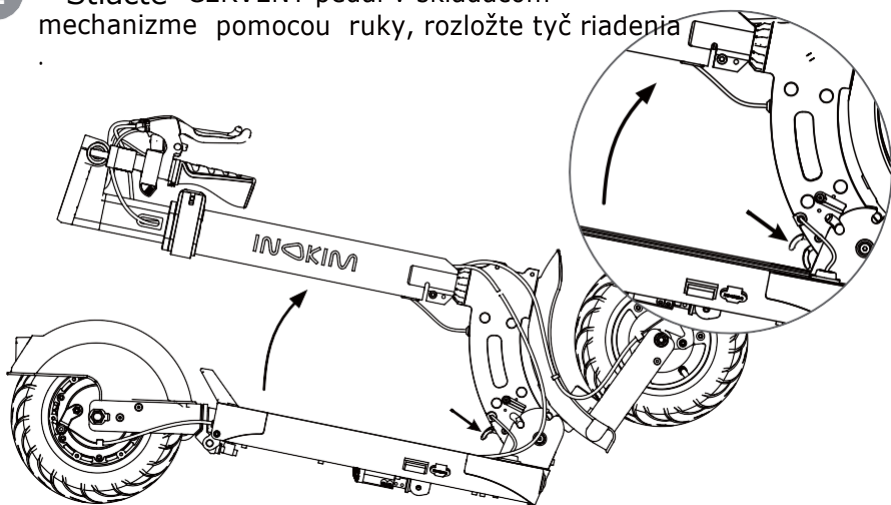


# Špecifikácie

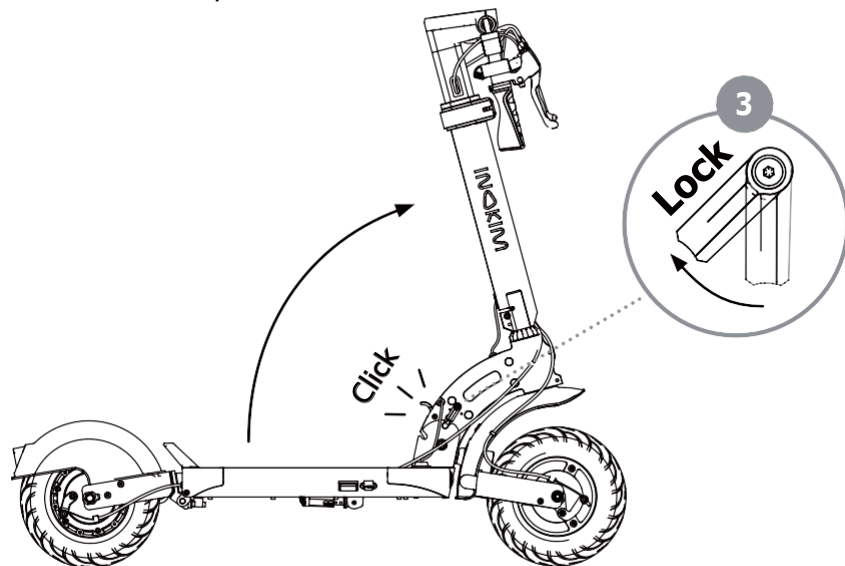


## Rozkladanie

- 1 Stlačte ČERVENÝ pedál v skladacom mechanizme pomocou ruky, rozložte tyč riadenia



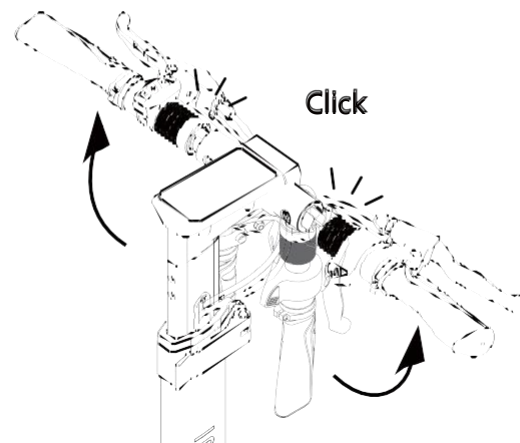
- 2 Vytiahnite a zatlačte riadiacu tyč, kým nebudete počuť kliknutie uzamykacieho mechanizmu .



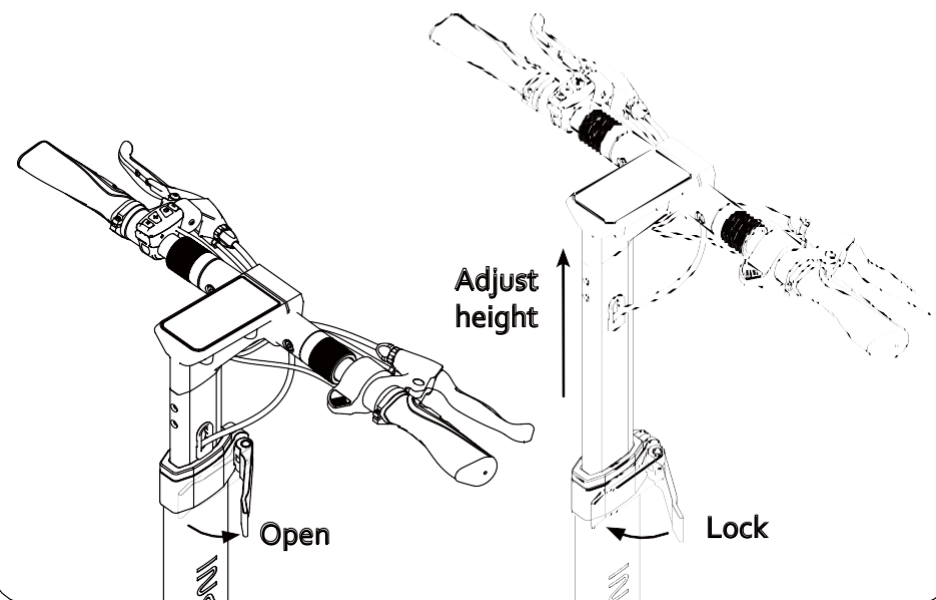
- 3 Na zaistenie skladacieho mechanizmu použite bezpečnostný zámok.

## Rozkladanie

- 4 Rozložte riadidlá, kým nezacvaknú na



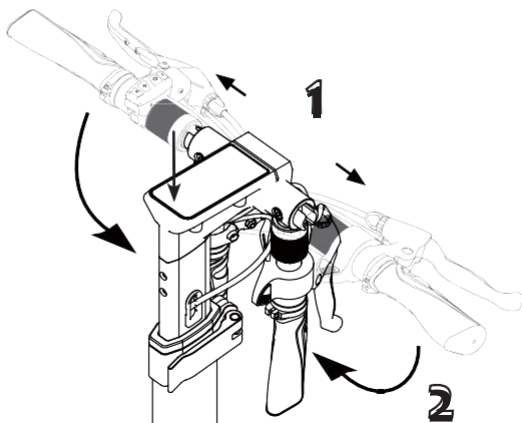
- 5 Na riadiacej tyči otvorte červenú poitku a posuňte tyč riadenia do požadovanej výšky.



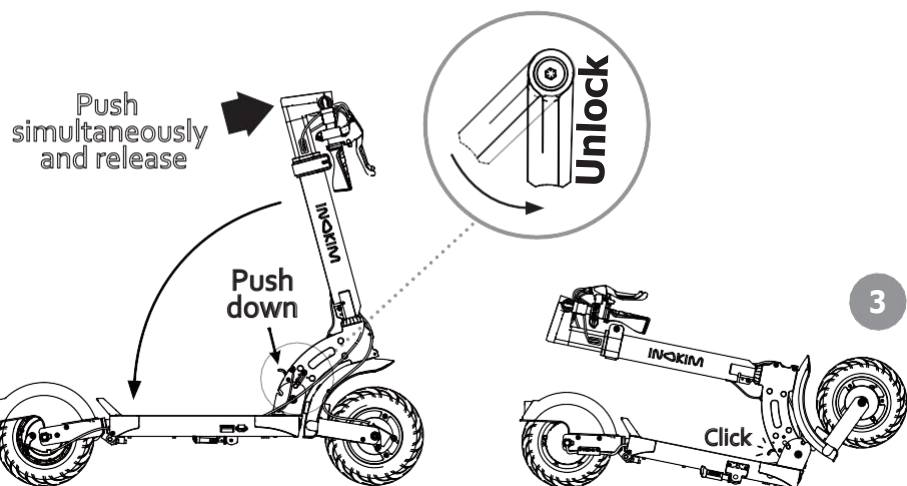
# Skladanie

Pre zloženie opakujte v opačnom poradí:

1

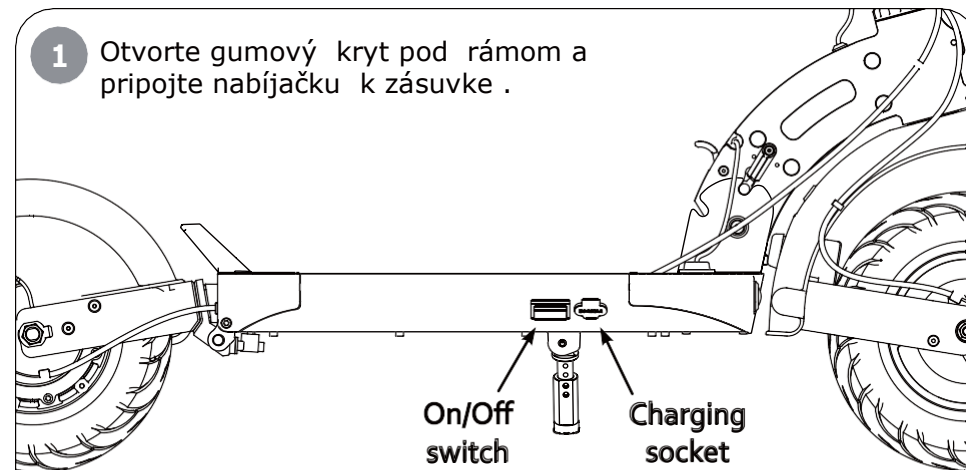


2



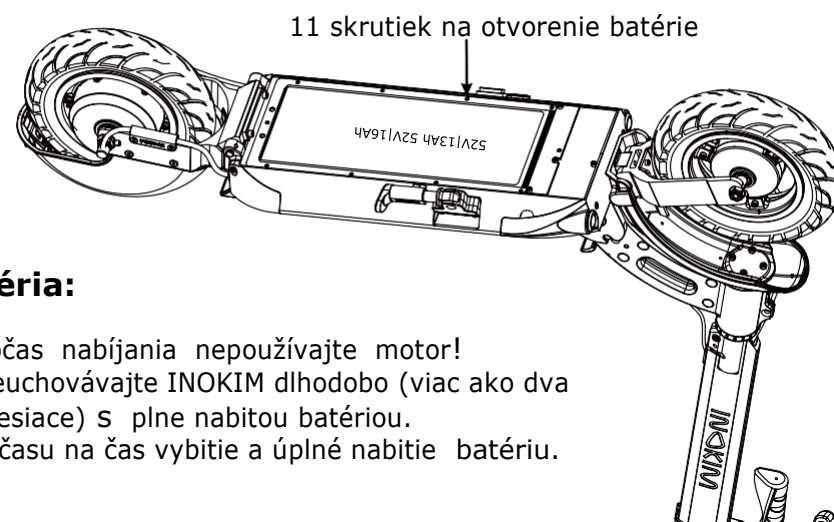
# Nabíjanie

- 1 Otvorte gumový kryt pod rámom a pripojte nabíjačku k zásuvke .



**Indikácia nabíjania:**  
**ČERVENÉ svetlo** - Nabíjanie batérie  
**ZELENÉ SVETLO** - Nabíjanie dokončené

- 2 **Pozor!** Pred nabíjaním a montážou batérie si pozorne prečítajte časti bezpečnosti a údržby batérie.



## Batéria:

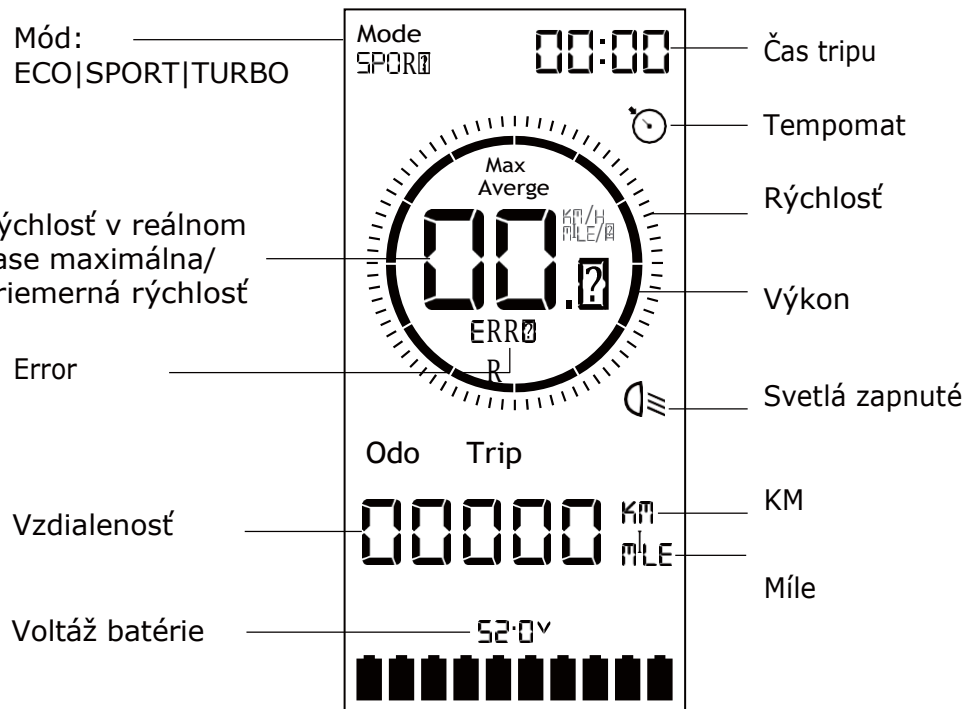
Počas nabíjania nepoužívajte motor!  
Neuchovávajte INOKIM dlhodobo (viac ako dva mesiace) s plne nabitou batériou.  
Z času na čas vybitie a úplné nabitie batériu.

## Prevádzka

### LCD DISPLAY

Kolobežka QUICK4 obsahuje centrálnu riadiacu jednotku (CCU) v strede T - Baru.

CCU sa zobrazuje pomocou LCD displeja a funkcie sú aplikované ovládacími tlačidlami na ľavej strane T - Bar.



### TLAČIDLÁ A FUNKCIE



Hore



Zvoliť / Prechádzanie a odchod z menu



Dole




Svetlo




## Jazda

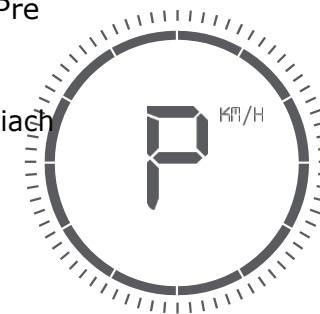
### Zapnutie:

Zapnite batériu, použite vypínač zapnutia/vypnutia pod palubou na pravej strane kolobežky.

Stlač  pre zapnutie kolobežky.


Kolobežka je po zapnutí v parkovacom režime. Pre zapnutie urobte čokoľvek z nasledujúcich:

1. Krátke stlačenie na oboch brzdových rukovätiach
2. Dva krát za sebou stlačte plynovú páčku.
3. Stlač  či  či 




### Ak chcete vypnúť:

#### Vypnúť na krátku dobu:

Stlač  na 3 sekundy na vypnutie systému.

#### Vypnúť na dlhú dobu:

 Vypnite batériu, použite spínač na pravej strane dosky

**Po 30 sekundách nepoužívania systém prejde do parkovacieho režimu. Po 3 minútach nepoužívania sa systém automaticky vypne..**

## Funkcie

### Mód

Keď je kolobežka zapnutá stlač  pre turbo mód, stlač  pre ECO Mód.


### Svetlá

Keď je kolobežka zapnutá stlač  pre zapnutie svetiel.

Keď je kolobežka zapnutá v noci, svetelný senzor automaticky zapne svetlá. Táto funkcia môže byť upravená pre rôznu citlivosť v tme.

### ZOBRAZENIE JAZDNEJ VZDIALENOSTI

Odo Trip  
00000 KM  
MILE

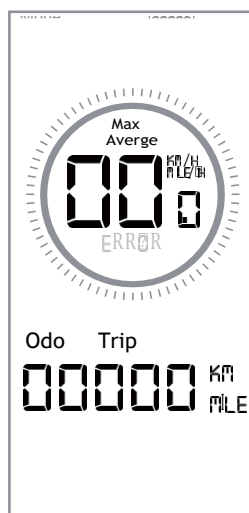
Stlačenie  zmení zobrazovacie informácie:

- ODO
- Vzdialenosť jednej cesty
- priemerná rýchlosť v jednom tripe
- maximálna rýchlosť v jednom tripe



Priemerná rýchlosť a maximálna rýchlosť sa zobrazia len na 2 sekundy..

### Obnovenie tripu

Keď je zobrazený trip držte  2 sekundy.





## Nastavenia

Zadanie **NASTAVENÍ**: kým je systém zapnutý, stlačte  +  spolu na 2 sekundy.


P 1.1 sa zobrazí.

### P 1.1 - LCD Jas


 zvýšenie  zníženie

0000 | - 00005 (5 úrovni jasu)

### P 1.2 - Obmedzovač

V nastaveniach stlačte  raz pre vstup do P 1.2 - Obmedzovač

Predvolená a maximálna rýchlosť motora je 25 KM/h.

Maximálnu rýchlosť môžete znížiť stlačením tlačidla .

Maximálnu rýchlosť môžete zvýšiť až na 25 KM/H, stlačením .

### P 1.3 tempomat

Keď ste v nastaveniach stlačte  X 2 krát pre vstup do P 1.3-

#### tempomatu

Od výroby je tempomat vypnutý.

Stlačte  či  aby ste zapli tempomat.

Na display sa ukáže 0000 | tempomat zapnutý.

Na display sa ukáže 00000 tempomat vypnutý.





## Nastavenia

### P1.5 - AUTOMATICKÁ CITLIVOSŤ OSVETLENIA V TME


Keď ste v nastaveniach stlačíte  4 krát pre vstup do P1.5-

**Automatická** citlivosť na osvetlenie v tme.



Tlač  pre zvýšenie citlivosti svetiel, ktoré sa zapínajú v tme.

Tlač  na zníženie citlivosti svetiel, ktoré sa zapínajú v tme.

### P1.4 - KM / ML

Keď ste v nastaveniach stlačíte  X 3 krát pre vstup do P1.4-KM/ML

V predvolenom nastavení sú nastavená jednotky v metrike.

Stlač  č  pre zmenu z km na míle.

Na display sa ukáže  km či  ml

## Error

- Error 21 Porucha brzdových senzorov
- Error 22 Chyba škrtiacej klapky palca
- Error 24 Porucha motora
- Error 40 Porucha riadiacej jednotky

## BATÉRIA



### NARIADENIA O BEZPEČNOSTI BATÉRIE:

Batériu uchovávajte mimo dosahu detí a domácich zvierat. Vystavenie sa napätiu batérie môže spôsobiť smrť alebo vážne zranenie.

**Pred vykonaním akejkoľvek údržby odpojte batériu zo zásuvky.** Je nebezpečné pracovať na kolobežke, keď je zapojená do zásuvky. Elektrický šok môže spôsobiť vážne zranenie a poškodiť kolobežku.

#### NEPOUŽÍVAJTE kolobežku, ak je batéria:

- Poškodená
- Vydáva nezvyčajný zápach alebo nadmerné teplo
- Má akýkoľvek únik

#### Nepoužívajte kolobežku počas nabíjania!

**Batériu nabíjajte iba nabíjačkou schválenej spoločnosťou INOKIM.** Použitie, skladovanie alebo nabíjanie batérie INOKIM mimo špecifikovaných limitov môže viesť k zrušeniu záruky, poškodeniu batérie a neúčinnému nabíjaniu batérie.

#### NEREŽTE DO BATÉRIE NENIČTE JU ANI JU NEROZOBERAJTE!

**V PRÍPADE KONTAKTU S BATÉRIOU TREBA ZABRÁNIŤ KVAPALNÝM KONTAKTOM S POKOŽKOU ALEBO OČAMI. AK SA TOTO STANE, OKAMŽITE POSTIHNUTÉ OBLASTI OKAMŽITE VYPLACHUJTE VODOU, ALEBO VYHĽADAJTE LEKÁRSKU POMOC.**

[WWW.INOKIM.COM](http://WWW.INOKIM.COM)