

INOKIM

Urban Freedom



QUICK⁴

UŽIVATELSKÁ PŘÍRUČKA



Electric



Personal



Mobility

Poznámka od designéra:

Když jsme v roce 2009 začali navrhovat naše první elektrické koloběžky, představovali jsme si svět, kde se auta používají pouze na dlouhé vzdálenosti, zatímco mikromobilita se stane hlavní formou dopravy v městském prostředí.

V průběhu let se popularita elektrických koloběžek rozšířila. Zjistili jsme, že zákazníci mají různé potřeby. Někteří integrují svou koloběžku s veřejnou dopravou, což znamená, že potřebují lehkou, přenosnou e-koloběžku. Jiní používají své koloběžky k překonávání dlouhých vzdáleností, často v náročném terénu.

QUICK⁴ jsme vytvořili, aby poskytoval pohodlí, dlouhý dosah a přitom byl lehký a skládací.

Odpružení zvládne hladkou i hrboilatou cestu městskou krajinou, a mechanismus rychlého skládání (odtud pramení název „QUICK“) umožňuje snadné skladování a přenášení.

To vše při zachování čistého a ikonického designu, vynikajících jízdních výkonů a digitálního ovládacího panelu s technologickým ovládním a informacemi.

Doufáme, že se QUICK⁴ začlení do lidských životů hlavně jako prostředek každodenního dojíždění.

Nezapomeňte si svou helmu! ;)

Užívejte, jezděte opatrně a vraťte se domů bezpečně



Nimrod Riccardo Sapir

QUICK⁴ OBSAH:

PROČ ČÍST TUTO PŘÍRUČKU?	4
BEZPEČNOSTNÍ PŘEDPISY A BEZPEČNOST BATERIE.....	5
SPECIFIKACE.....	6
ROZKLÁDÁNÍ.....	8
SKLÁDÁNÍ.....	10
NABÍJENÍ	11
OBSLUHA.....	12
JAK JEZDIT.....	13
FUNKCE	14
NASTAVENÍ.....	15
NASTAVENÍ A CHYBY.....	17
ÚDRŽBA.....	18
ÚDRŽBA BATERIE.....	19



**Zapište si sériové číslo vašeho INOKIMu
Uchovávejte tyto informace odděleně a na bezpečném místě!**



PROČ ČÍST TUTO PŘÍRUČKU?

Pochopení funkcí, výkonu, správného používání a údržby vašeho nového INOKIMu vám pomůže:



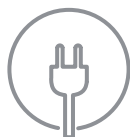
UŽÍVEJTE

Vytěžte maximum ze své první a každé další jízdy.



JEZDĚTE CHYTŘE

Pro bezpečnost sebe i svého okolí.



UDRŽUJTE SVUJ INOKIM

Pro mnoho let bezpečného a zábavného ježdění.

VYLOUČENÍ ODPOVĚDNOSTI

MYWAY Ningbo Intelligent Technology nenesse odpovědnost za žádné zvláštní, následné nebo případné škody způsobené používáním nebo nesprávným používáním našich produktů. Uživatel souhlasí s tím, že přijme plnou odpovědnost za všechna taková rizika a nebude činit společnost MYWAY Ningbo, její distributory nebo prodejce, odpovědnými za jakýkoli incident, zranění osob nebo škody na majetku způsobené nesprávným používáním produktu.

BEZPEČNOSTNÍ PŘEDPISY



VAROVÁNÍ

Vždy noste helmu. Nejvážnější zranění, ke kterým při jízdě může dojít, jsou poranění hlavy. Tomu lze předejít, pokud je nasazena helma. Při jízdě na vašem QUICK⁴ musíte nosit helmu. Helmu je třeba nosit podle pokynů výrobce.

Dodržujte místní zákony a předpisy. Některé země nebo oblasti vyžadují bezpečnostní zařízení nebo vybavení. Je vaší odpovědností znát místní zákony a dodržovat je.

Nepřevázejte pasažéry.



PŘEDPISY PRO BEZPEČNOST BATERIE

POUŽÍVEJTE VÝHRADNĚ NABÍJEČKU INOKIM QUICK⁴.

Udržujte baterii mimo dosah dětí a domácích zvířat.
Exposure to the battery voltage can cause death or serious injury.

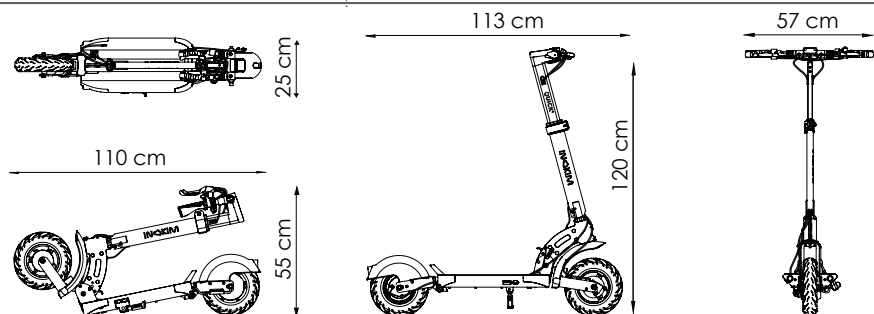
Před prováděním jakékoli údržby odpojte baterii ze zásuvky.
It is forbidden to operate INOKIM products when plugged into an electrical outlet.

NEPOUŽÍVEJTE QUICK⁴ pokud baterie:

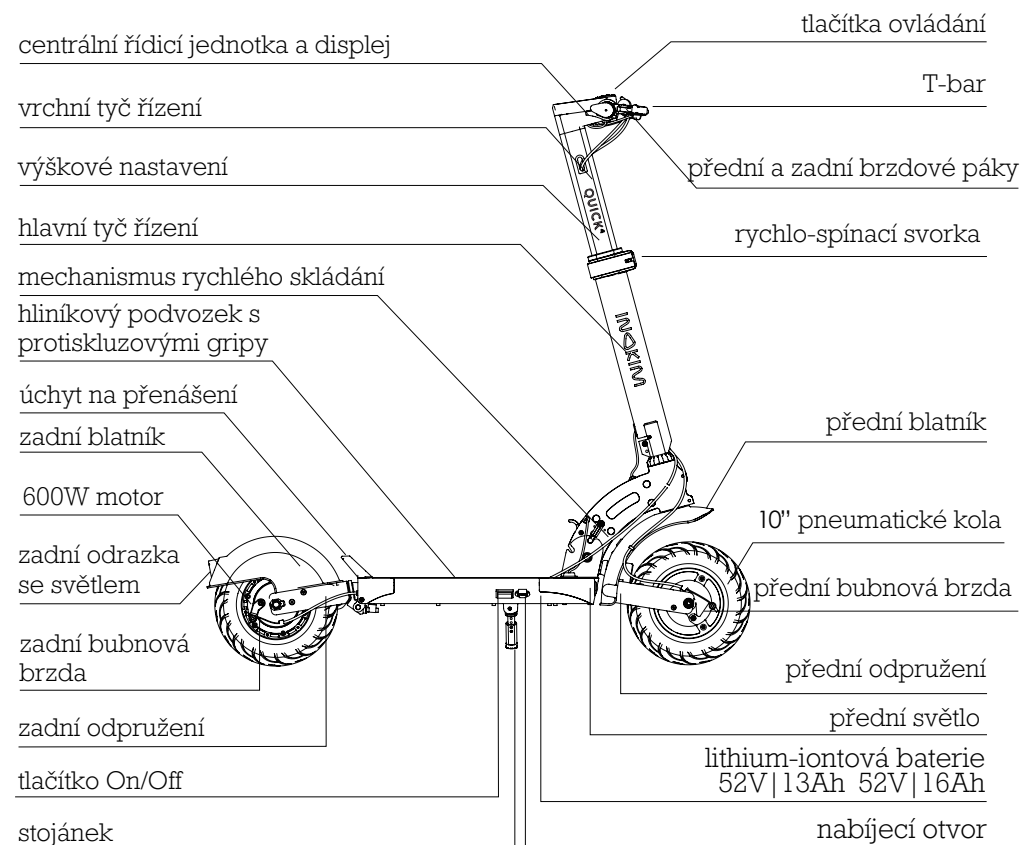
- Vyzařuje neobvyklý zápach nebo nadměrné teplo
- Je poškozena
- Vykazuje jakékoli vytékání

SPECIFIKACE

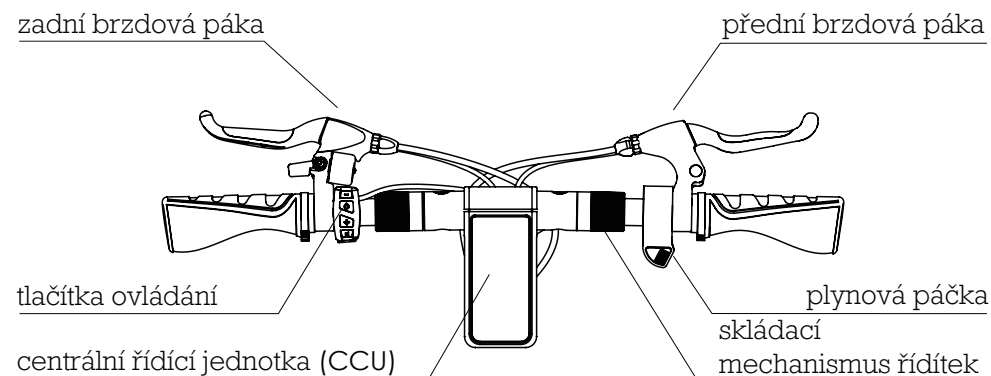
MODEL	QUICK ⁴
Lithiová baterie	Hero 52V, 13Ah Super 52V, 16Ah (články Samsung)
Hmotnost	21.5 kg 66.5 lb
Dojezd (Režim plné rychlosti 25km/h 75kg, 25°C)	Hero 50km, Super 55km
Dojezd (Režim Eco 15km/h 75kg, 25°C)	Hero 58km, Super 70km
Doba nabíjení (H)	7 hodin
Motor (jmenovitý výkon)	600W
Motor (špičkový výkon)	1100W
Max. rychlost	25 km/h, 16 mph
Brzdy	Přední a zadní bubnové brzdy
Velikost kol	10"/2.5 pneumatiky
Tlak vzduchu v pneumatikách (S'DG= až) S'DG=	
Složená velikost (L x W x H)	110 x 55 x 25 cm, 43 x 21.5 x 10 palců
Rozložená velikost (L x W x H)	113 x 57 x 120 cm, 44.5 x 22.5 x 47 palců
Nosnost	120 kg, 265 liber
Osvětlení	Integrované přední světlo LED, zadní světlo
Plyn	Elektrická palcová páčka plynu



SPECIFIKACE

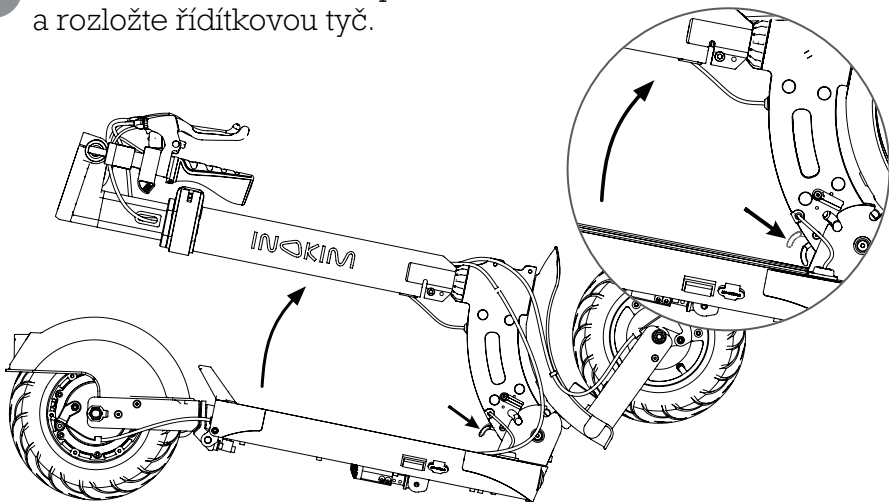


ROZHRANÍ ŘÍDÍTEK

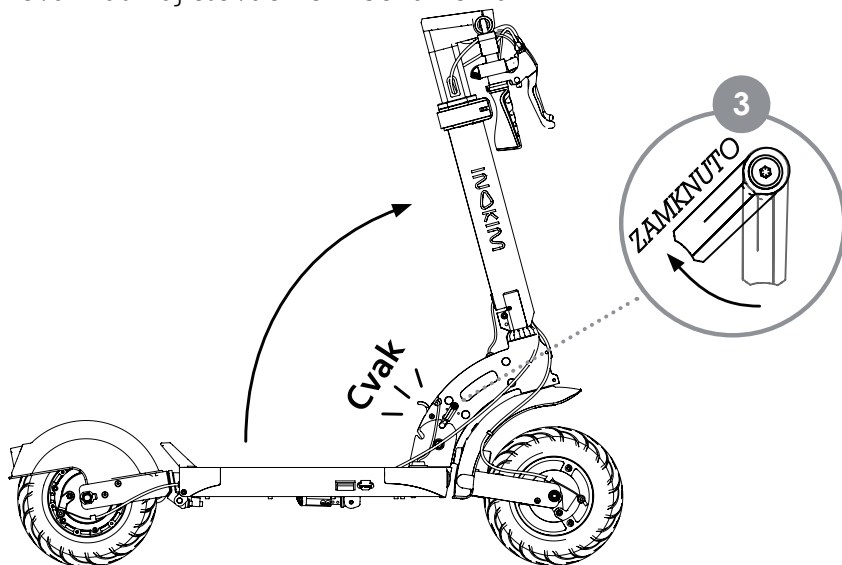


ROZKLÁDÁNÍ

- 1 Rukou stlačte **ČERVENÝ** pedál ve skládacím mechanismu a rozložte řídkovou tyč.



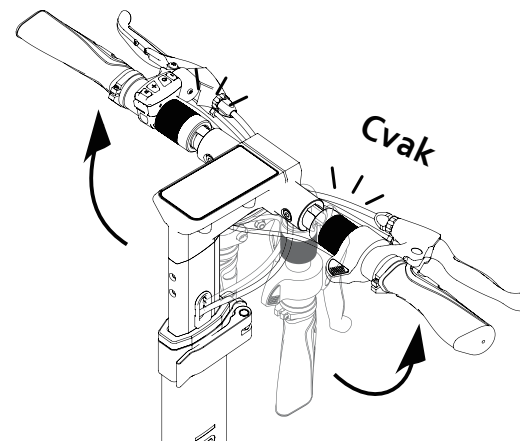
- 2 Vysunujte a narovnávejte třídkovou tyč, dokud neuslyšíte cvaknutí zajišťovacího mechanismu.



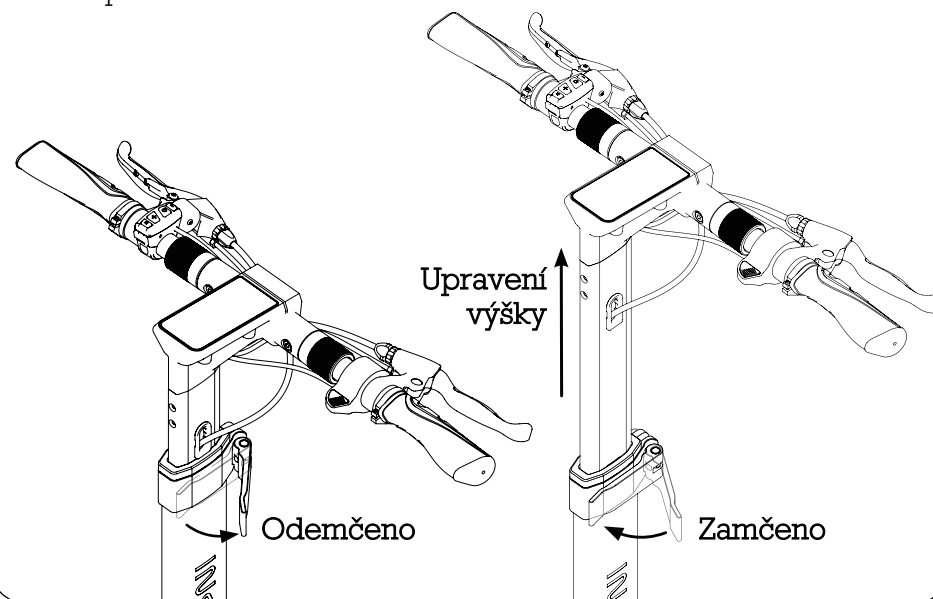
- 3 K zajištění skládacího mechanismu použijte **ČERVENÝ BEZPEČNOSTNÍ ZÁMEK**

ROZKLÁDÁNÍ

- 4 Rozložte řídkítka, dokud nezaklapnou na své místo.



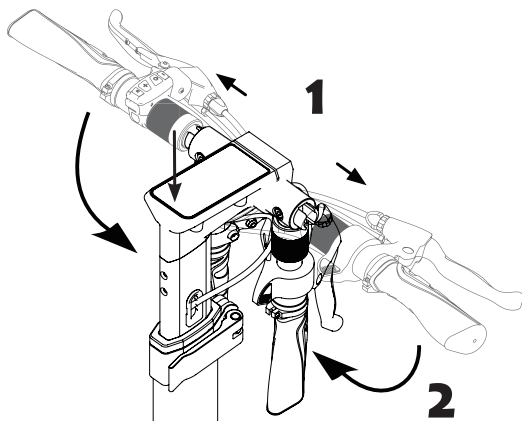
- 5 Na řídkové tyči uvolněte **ČERVENOU** rychlo-spínací svorku, posuňte tyč řízení do požadované výšky a zajistěte západku.



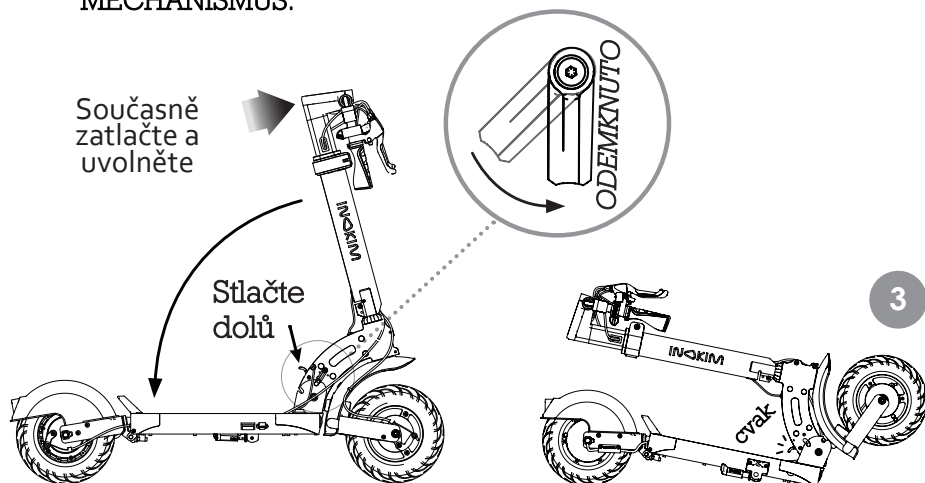
SKLÁDÁNÍ

Chcete-li QUICK⁴ složit, opakujte akce rozkládání v opačném pořadí:

- 1 Pro sklopení řídicích páčků odsuňte **ČERVENÉ** bezpečnostní rukávy stranou.

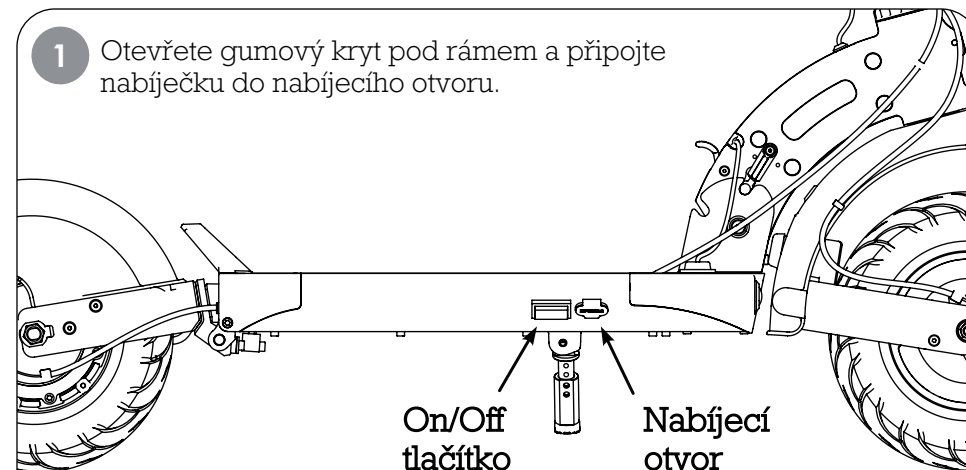


- 2 Pro složení QUICK4 nejprve uvolněte **ČERVENÝ BEZPEČNOSTNÍ ZÁMEK**, zatlačte řídicí tyč pevně dopředu a zároveň pomocí nohy sešlápněte **ČERVENÝ** pedál dolů, abyste uvolnili **SKLÁDACÍ MECHANISMUS**.



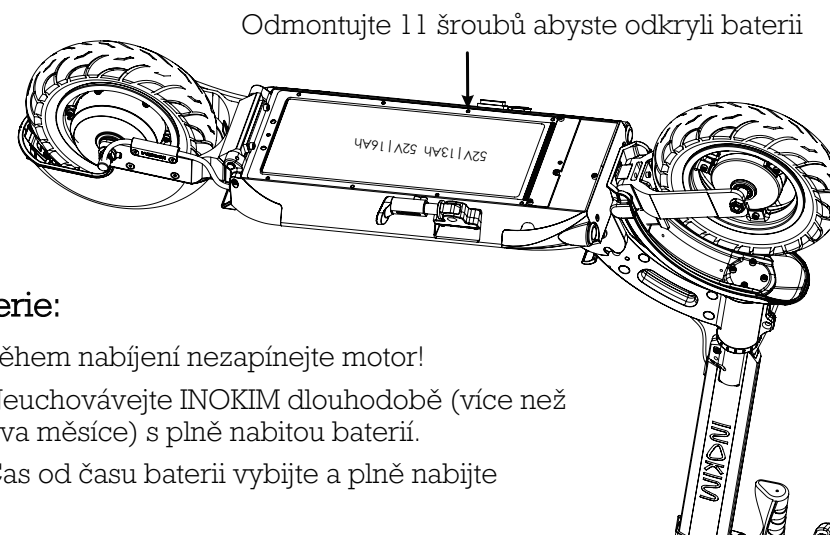
NABÍJENÍ

- 1 Otevřete gumový kryt pod rámem a připojte nabíječku do nabíjecího otvoru.



Indikace nabíjení:
ČERVENÉ světlo - Nabíjení baterie
ZELENÉ světlo - Nabíjení dokončeno

- 2 **Pozor!** Před nabíjením a montáží baterie si pozorně přečtěte část bezpečnosti a údržby baterie.



Baterie:

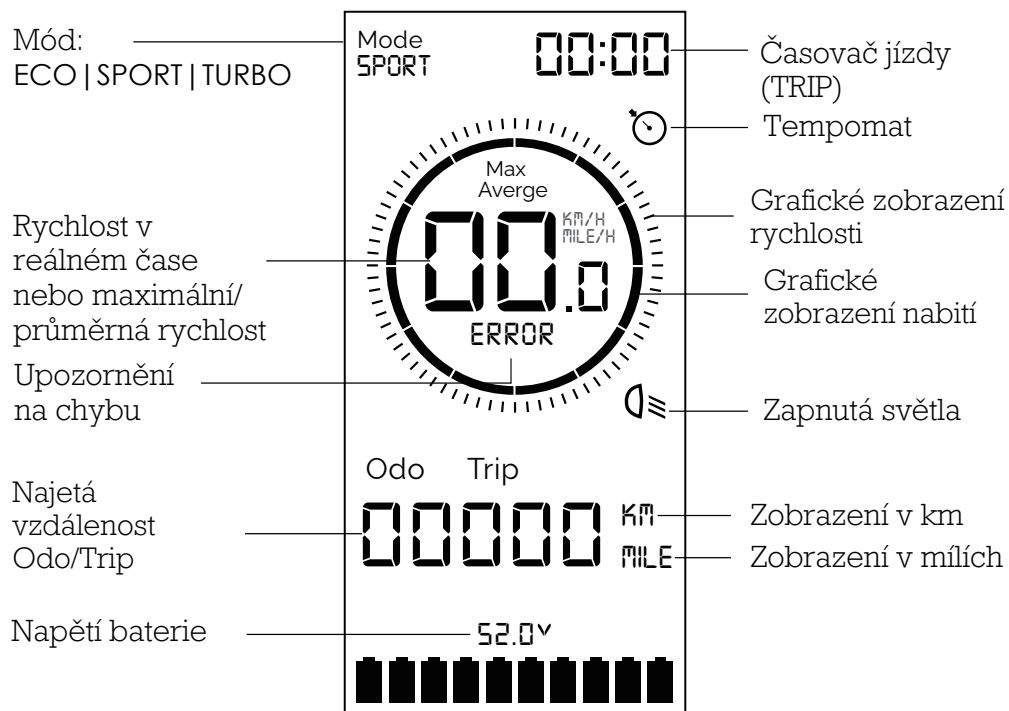
- Během nabíjení nezapínejte motor!
- Neuchovávejte INOKIM dlouhodobě (více než dva měsíce) s plně nabitou baterií.
- Čas od času baterii vybijte a plně nabijte

OBSLUHA

LCD DISPLEJ

Koloběžka QUICK4 obsahuje centrální řídicí jednotku (ČŘJ) uprostřed teleskopu řídítek.

ČŘJ se zobrazuje na LCD displeji a funkce se ovládají ovládacími tlačítky na levé straně T-baru.



TLAČÍTKA A FUNKCE NA OVLÁDACÍM PANELU

Nahoru / Zvýšit

Vybrat / Přepínací menu / Opustit menu

Dolů / Snížit

Světlo

JAK JEZDIT

Pro zapnutí:

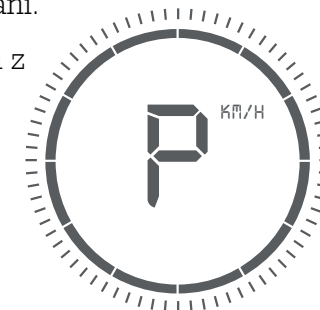
Pro zapnutí baterie, použijte vypínač On/Off pod podvozkem na pravé straně koloběžky.

Stiskněte na ovládacím panelu tlačítek pro zapnutí systému.

Jakmile je systém zapnutý, je v režimu parkování.

Chcete-li začít jezdit, můžete provést některou z následujících akcí:

1. Krátce stiskněte jednu z brzdových rukojetí
2. Rychle dvakrát stiskněte plynovou páčku
3. Stiskněte nebo nebo



Pro vypnutí:

Vypnutí na krátkou dobu:

Stiskněte po dobu 3 sekund pro vypnutí systému.

Vypnutí na dlouhou dobu:

Pro vypnutí baterie, použijte vypínač On/Off pod podvozkem na pravé straně koloběžky.

Po 30 sekundách nečinnosti systém přejde do parkovacího režimu.


Po 3 minutách nečinnosti se systém automaticky vypne.

FUNKCE

MÓD

Když je systém ZAPNUTÝ, stiskněte  pro TURBO mód, pro EKO mód stiskněte .

OSVĚTLENÍ

Když je koloběžka zapnuta, dlouze stiskněte  k rozsvícení světel. Když je koloběžka ZAPNUTA v noci, světelný senzor automaticky zapne světla. Tato funkce může být upravena na různou citlivost ve tmě.

ZOBRAZENÍ VZDÁLENOSTI


Když systém zapnete poprvé, na displeji se ve výchozím nastavení zobrazí vzdálenost jedné jízdy (single trip).

Každé stisknutí  změní informace na displeji:

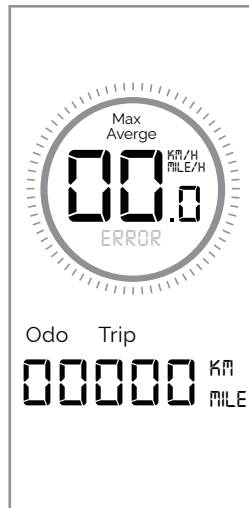
- ODO (celková vzdálenost QUICK⁴)
- Vzdálenost jedné jízdy (single trip)
- Průměrná rychlost při jedné jízdě
- Maximální rychlost při jedné jízdě

Průměrná rychlost a maximální rychlost se zobrazí pouze na 2 sekundy.

RESETOVÁNÍ JEDNÉ JÍZDY (single trip)

Když máte zobrazeno trip, stiskněte  na 2 sekundy.

Odo Trip
00000 KM
MILE





NASTAVENÍ

Pro vstup do **NASTAVENÍ**: když je systém zapnutý, stiskněte na 2 sekundy současně  + .


Objeví se **P 1.1**

P 1.1 - JAS LCD displeje

 zvýšení  snížení

00001 - 00005 (5 úrovní jasu LCD)

P 1.2 - RYCHLOSTNÍ OMEZENÍ

V **NASTAVENÍ** jednou stiskněte  pro vstup do **P 1.2 - Omezení rychlosti!**

Výchozí a maximální rychlost motoru je 25 km/h.

Můžete **snížit** maximální rychlost stisknutím .

Můžete **zvýšit** maximální rychlost až na 25 km/h stisknutím .

NASTAVENÍ

P 1.3 - FUNKCE TEMPOMATU

V NASTAVENÍ 2x stiskněte  pro vstup do P 1.3 - Funkce tempomatu.

Ve výchozím nastavení je tempomat vypnutý.

Stiskněte  nebo  abyste zapnuli tempomat.

Na displeji se zobrazí **0000 I** když je tempomat zapnutý.

Na displeji se zobrazí **00000** když je tempomat vypnutý.

P 1.4 - NASTAVENÍ KM/MÍLE

V NASTAVENÍ 3x stiskněte  pro vstup do P 1.4 - Nastavení KM/Míle.

Ve výchozím nastavení jsou jednotky nastavení metrické.

Stiskněte  nebo  k přepnutí z metrických na počet ujetých kilometrů.

Displej bude zobrazovat **00000^m** nebo **0000 I^{MILE}**

NASTAVENÍ

P 1.5 - AUTOMATICKÁ CITLIVOST SVĚTLA VE TMĚ

V NASTAVENÍ 4x stiskněte  pro vstup do P 1.5 - Automatická světelná citlivost ve tmě.

Stiskněte  pro zvýšení citlivosti automatického rozsvícení světel ve tmě.

Stiskněte  pro snížení citlivosti automatického rozsvícení světel ve tmě.

CHYBY

ERROR bude blikat, když dojde k poruše v elektrickém systému.

Error 21	Závada brzdových snímačů
Error 22	Porucha plynové páčky
Error 24	Chyba signalizace motorového prostoru
Error 40	Chyba řídicí jednotky

ÚDRŽBA

Aby byl produkt udržován co nejlepším možným způsobem, doporučujeme, abyste:



JEDNOU
DENNĚ

Před jízdou zkontrolujte tlak vzduchu v pneumatikách (45 PSI), brzdy a stav baterie.



JEDNOU
TÝDNĚ

Zkontrolujte stav pneumatik a kvalitu brzd.
Prověřte zda nejsou uvolněné šrouby.



KAŽDÝCH
6 MĚSÍCŮ

Zajistěte si servis v místním servisním středisku.
Otevřete kryt baterie a zkontrolujte těsnění.
Obecná údržba na prodejně

ÚDRŽBA BATERIE

MAXIMALIZUJTE VÝKON VAŠÍ BATERIE:

1. Při prvním nabíjení PLNĚ nabijte svůj QUICK4.
Tím se baterii prodlužuje její budoucí životnost.
2. NENECHÁVEJTE plně nabitou baterii připojenou k nabíječce, protože přebíjení může zkrátit její životnost.
3. Vyhněte se extrémním teplotám. Vždy se snažte udržovat baterii při teplotě mezi 15 °C a 25 °C (59 °F a 77 °F). Extrémní teploty snižují kapacitu a životnost baterie. Zařízení s horkou nebo studenou baterií může dočasně přestat fungovat.
4. Alespoň jednou za měsíc baterii plně nabijte.
5. Čas od času úplně vybijte baterii jízdou. Využijte veškerou energii v baterii.
6. Před uskladněním na delší dobu nabijte baterii do poloviny.

POUŽÍVEJTE POUZE NABÍJEČKU INOKIM QUICK4!

Váš QUICK4 má lithiovou baterii s externí nabíječkou.

Při nabíjení připojte nabíjecí kabel v tomto pořadí:

Nejprve zapojte nabíječku do nabíjecího konektoru INOKIMu a potom ji zapojte do elektrické zásuvky.

NEPOUŽÍVEJTE BATERII, POKUD PODVOZEK:

- Vydává neobvyklý zápach nebo nadměrné teplo
- Je poškozen
- Vykazuje jakékoli vytékání

Vyvarujte se kontaktu s látkami unikajícími z baterie.

Udržujte baterii mimo dosah dětí a domácích zvířat.

Vystavení se napětí baterie může způsobit smrt, nebo vážné zranění.

Používání, skladování nebo nabíjení baterie INOKIM mimo stanovené meze může mít za následek zrušení záruky, poškození baterie a neúčinné nabíjení baterie.



OPERATION & MANAGMENT
NINGBO MYWAY Intelligent Technology Co.,Ltd
#18 Nanhai Road, Beilun, Ningbo.
ZHEJIANG PROVINCE, CHINA 315800.
www.inokim.com | global@inokim.com

INOKIM OFFICIAL



WWW.INOKIM.COM